

FLEXSIDE-GLASFESTFELD

Schiebetürbeschlag *Sliding door fitting*

- für ESG- und VSG-Türblätter *for single layer and laminated safety glass door leaves*
- bis 80 kg Türgewicht *up to 80 kg door weight*
- für 8 und 10 mm Glasstärken *for 8 and 10 mm glass thickness*
- einflügelig *single leaf*
- Sturzmontage *lintel mounting*
- ohne Durchgangszarge *without door frame*
- mit ein- oder zweiseitigem Glas Festfeld *with one or two sided fixed glass element*

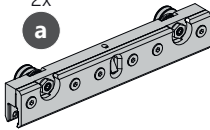


Beschlagset Glas 80 kg *Fitting set glass 80 kg*

80 kg

2x

a



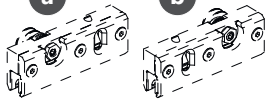
65 kg

1x

a

1x

b



4x

c



1x

d

2x

e



1x

f



1x

g



1x

h



1x

i



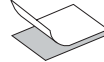
1x

j



1x

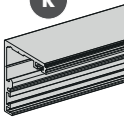
r



Laufschiene mit Blenden *Runner rail with covers*

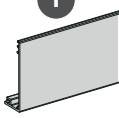
1x

k



1x

l



5x*

m



1x

o



1x

p



1x

q



6x

d1



6x

s1



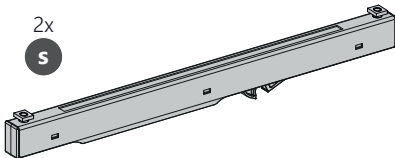
* Stückzahl erhöht sich je nach Laufschienenlänge *Number of pieces depends on the length of the running track*



Beidseitige Einzugsdämpfung *Double-sided softclose*

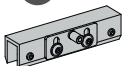
2x

s



1x

t



1x

u



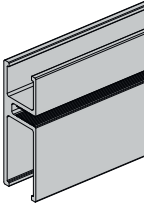
4x

v



 **Festfeld Erweiterungsprofil** *Fixed element extension profile*

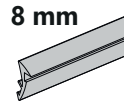
1x
f1



5x
f2



2x
f3

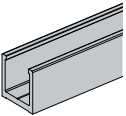


2x
f4

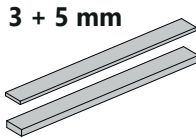


 **Boden- und Wandanschlussprofil** *Floor and wall connection profile*

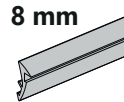
1x
f5



2x
f6



2x
f7



 **Endkappe für Bodenanschlussprofil**
End cap for floor connection profile

1x
f8



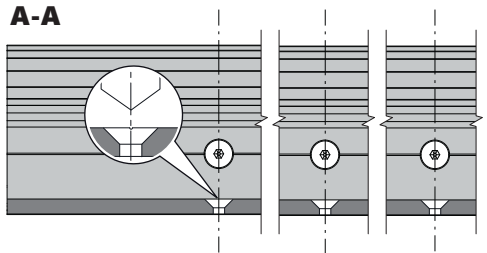
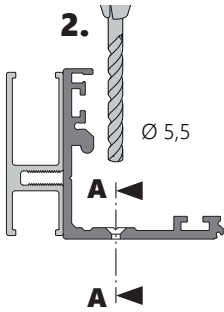
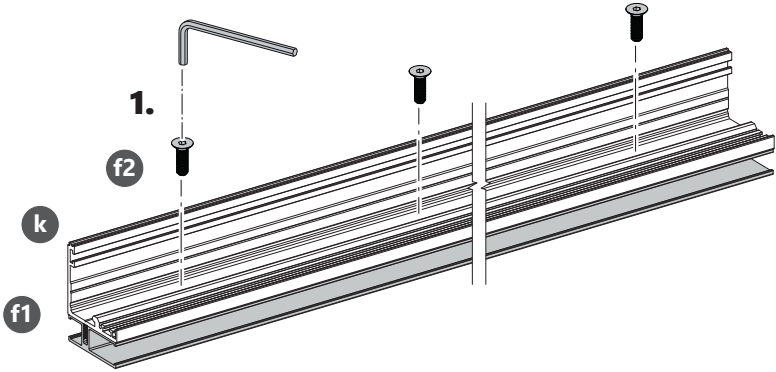
Hinweis:

- ▶ Die Sets sind in verschiedenen Längen erhältlich.
- ▶ Je nach Anwendungsfall, muss ein Set ggf. mehrmals bestellt werden.
- ▶ Bei längeren Profilen wird die Anzahl der Dichtungen und Gummistreifen höher ausfallen.

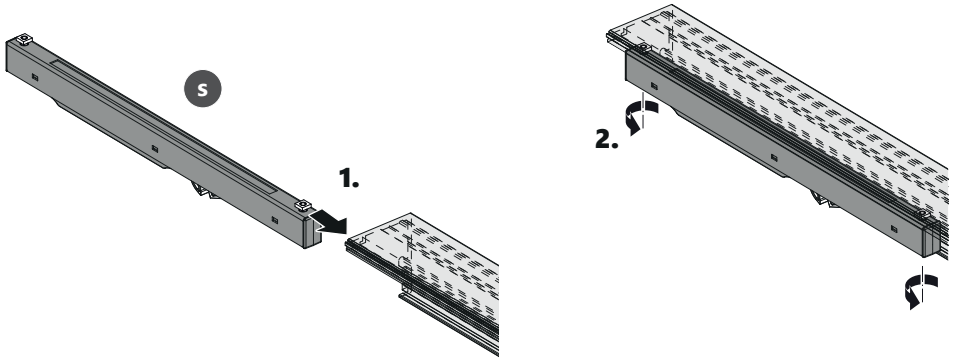
Note:

- ▶ *The sets are available in different lengths.*
- ▶ *Depending on the application, a set may have to be ordered several times.*
- ▶ *For longer profiles, the number of seals and rubber strips will be higher.*

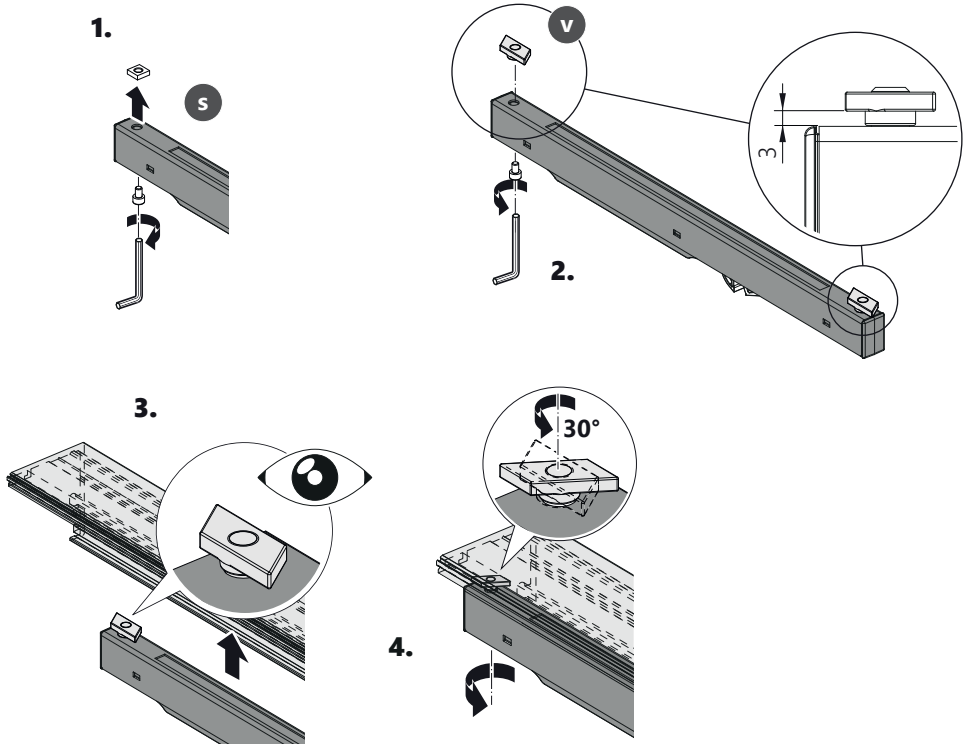
1

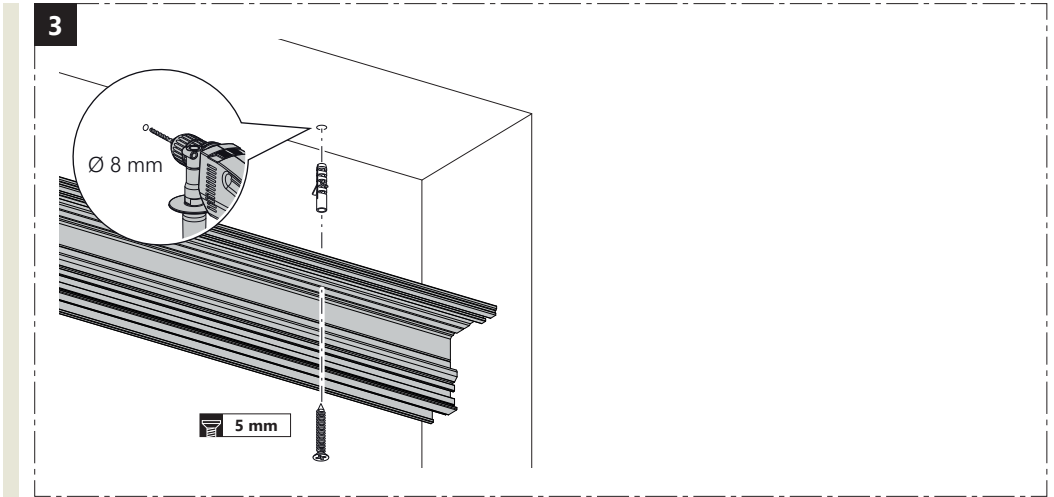


2

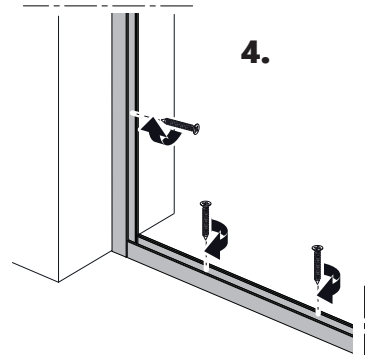
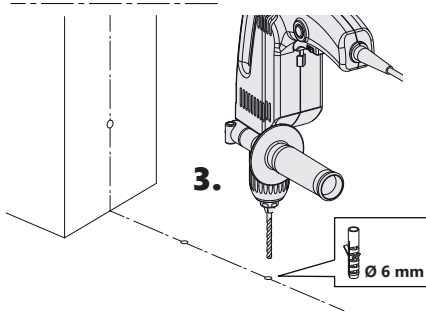
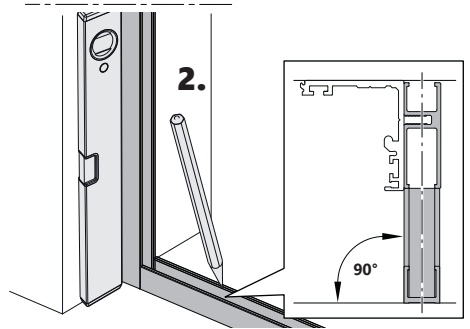
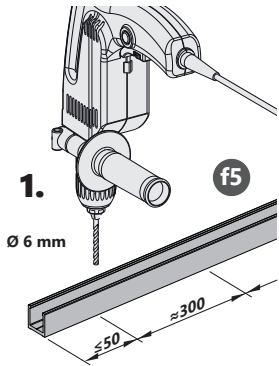


Alternative Montage von unten *Alternative mounting from below*

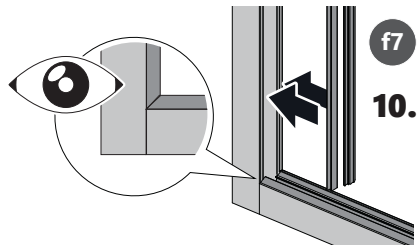
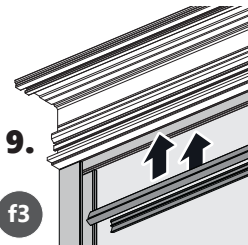
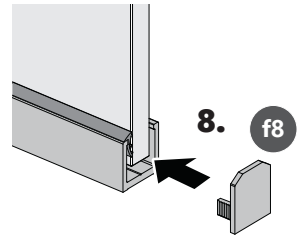
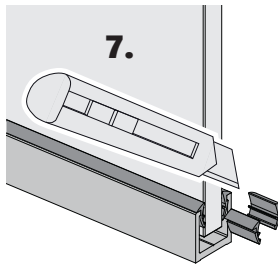
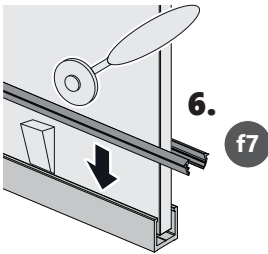
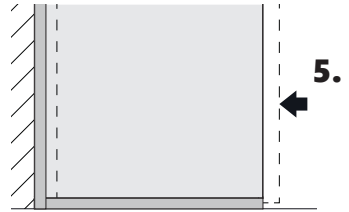
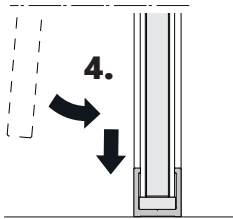
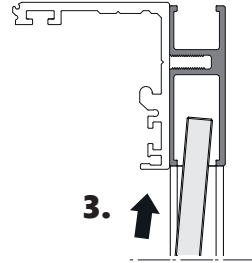
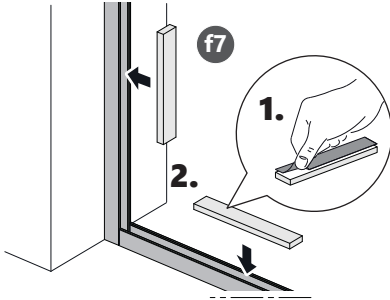




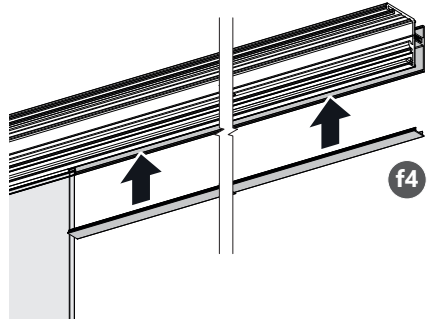
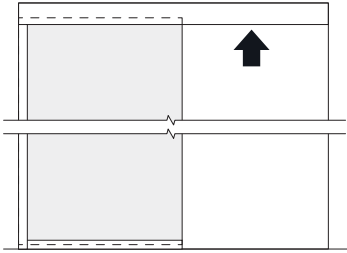
4



5

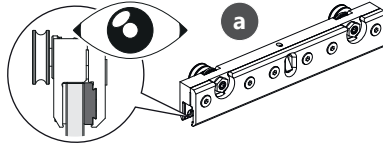


6

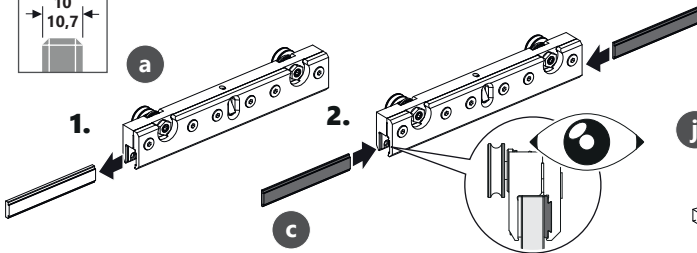
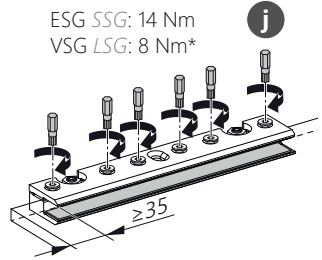




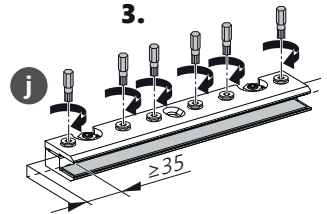
7 80 kg



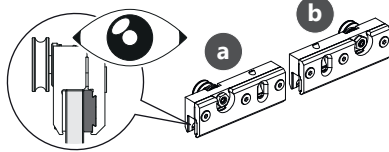
ESG SSG: 14 Nm
VSG LSG: 8 Nm*



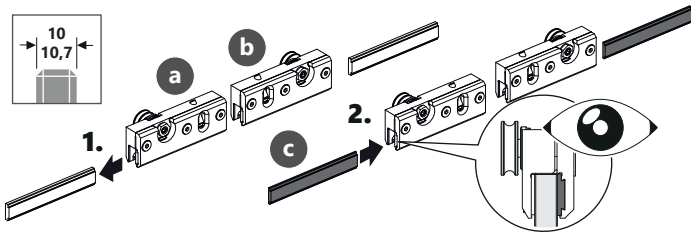
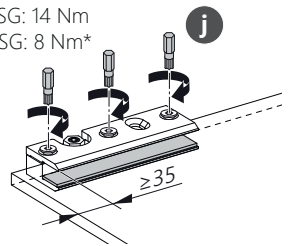
ESG SSG: 14 Nm
VSG LSG: 8 Nm*



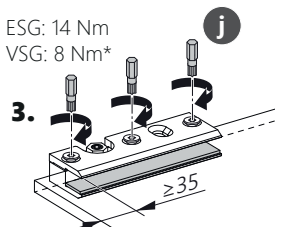
65 kg



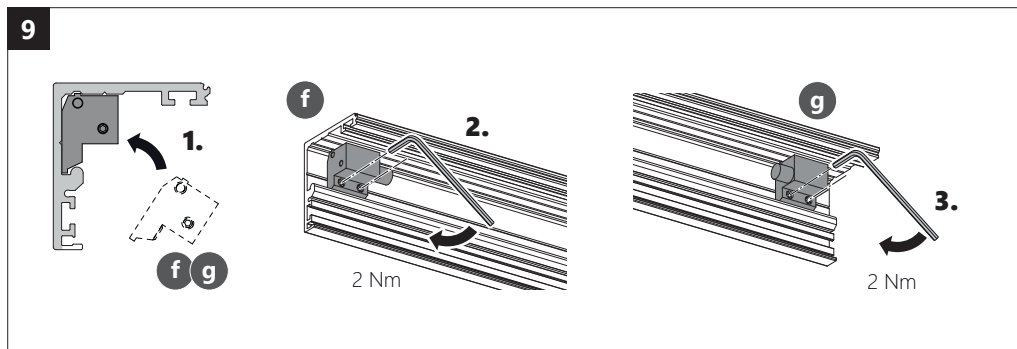
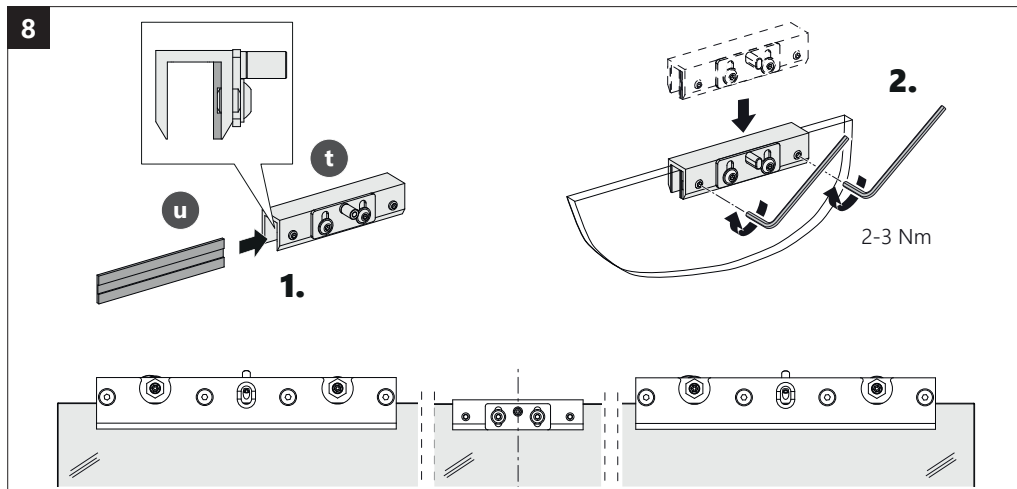
ESG: 14 Nm
VSG: 8 Nm*



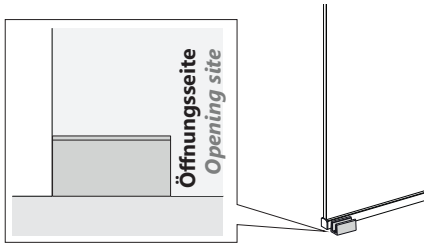
ESG: 14 Nm
VSG: 8 Nm*



* für eine sicherer Fixierung der Klemmbanken an der VSG-Scheibe wird das Verkleben mit einem Zwei-Komponenten Kleber empfohlen. For a secure fixing of the clamping jaws to the laminated safety glass, bonding with a two-component adhesive is recommended.

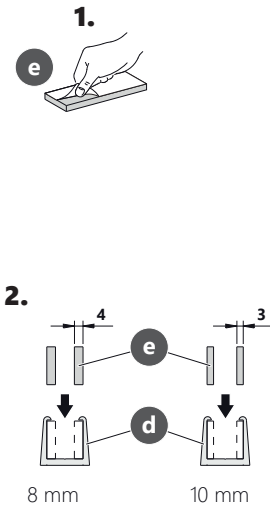


10

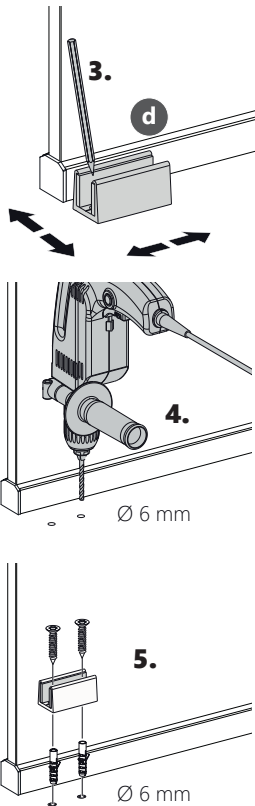


ACHTUNG: Das Befestigungsmaterial muss an den örtlichen Gegebenheiten angepasst werden! Im Fall einer Fußbodenheizung, kann die Bodenführung geklebt werden.

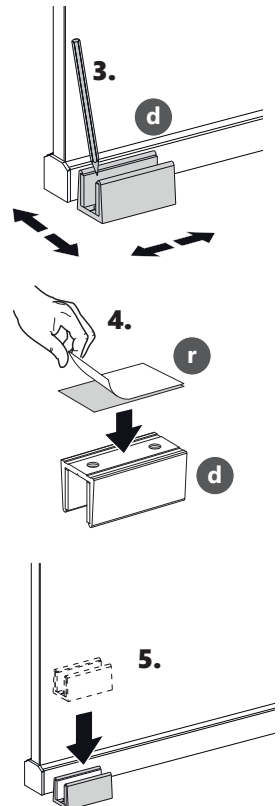
ATTENTION: The fixing material must be adapted to the local conditions! In the case of an underfloor heating, the floor guide can be glued.



Schraubvariante
Screw-on variant



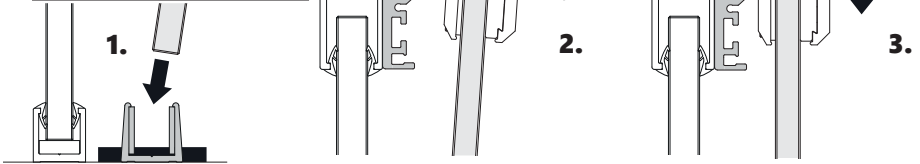
Klebvariante
Glue version



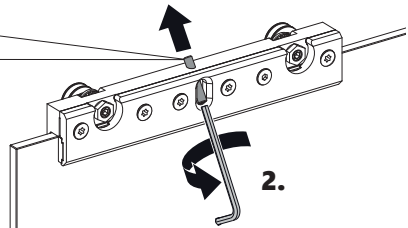
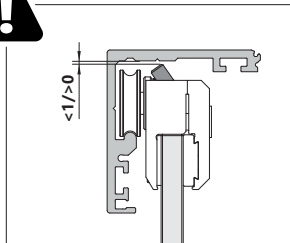
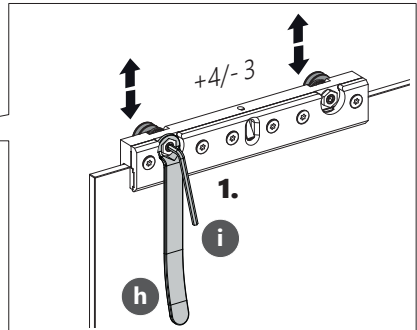
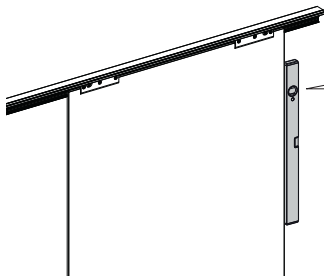
11

ACHTUNG:
Glasschutz unterlegen!

ATTENTION:
Underlay glass protection!



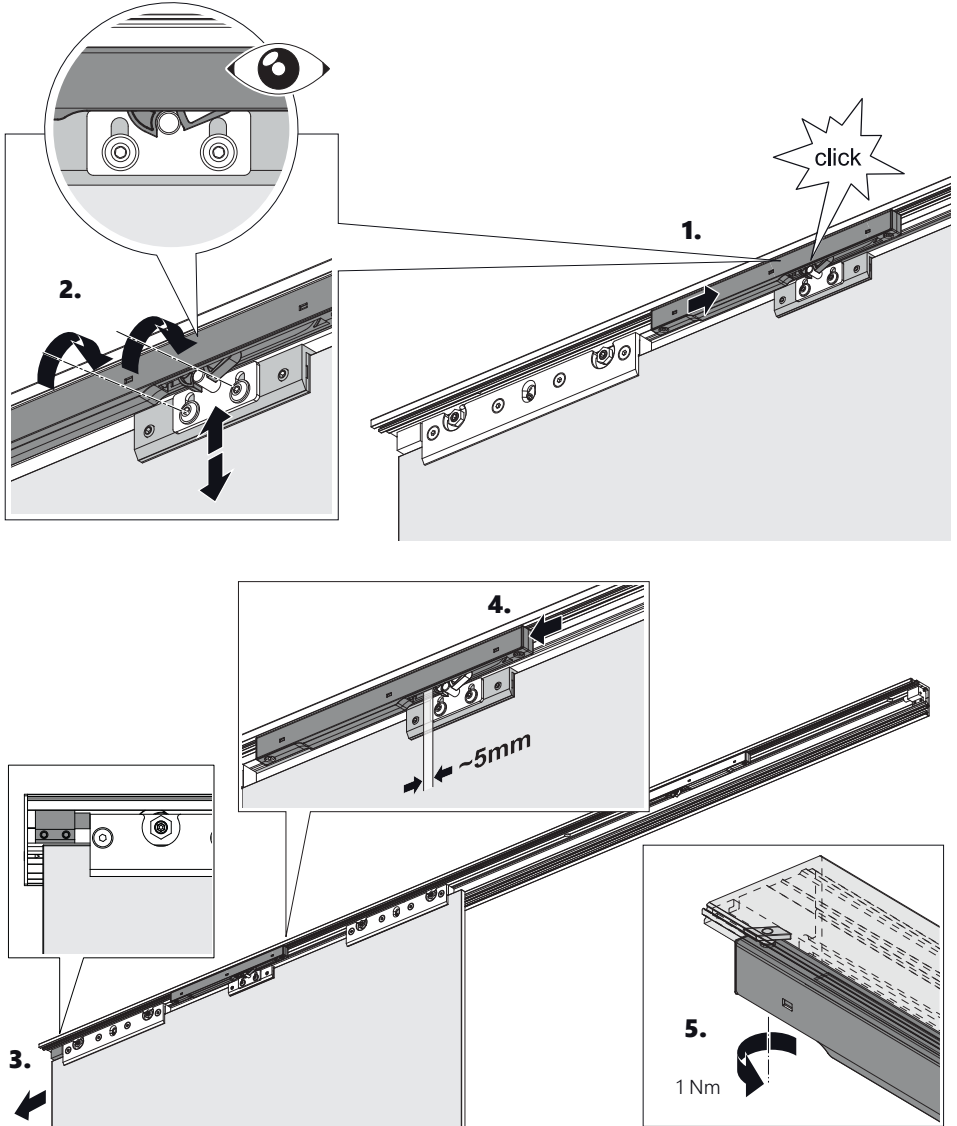
12



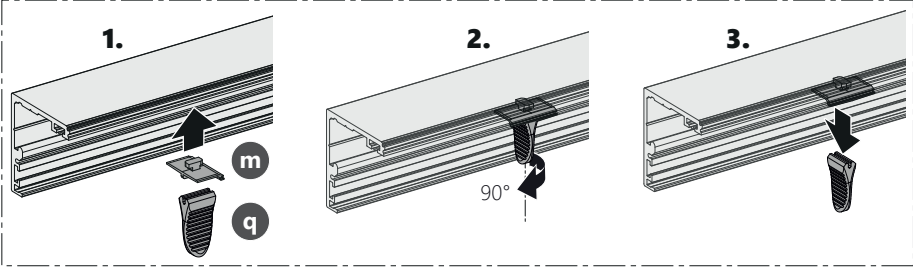
ACHTUNG: Bei Nichtbetätigung der Aushubsicherung, kann die Tür aus der Laufschiene herausfallen.
Aushubsicherung bis zum Anschlag einschrauben und eine halbe Umdrehung zurück drehen!

ATTENTION: If the lift-out protection is not activated, the door may fall out of the track.
Screw in the lift-out protection as far as it will go and turn it back half a turn!

13



14



ACHTUNG: Vor dem Befestigen der Frontblende alle Schraubverbindungen auf festen Sitz überprüfen und ggf. nachziehen!
ATTENTION: Before attaching the front panel, check all screw connections for tightness and tighten if necessary!

