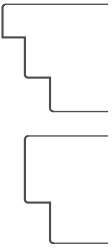


Modell Profund 2, Profund 2 WK3



Falzausbildung	14/24 + 15/20 mm, oder 42 mm stumpf + Falz								
Klimakategorie	b, Verformungsklasse 2								
Schallschutz R_w	42 dB								
Feuerschutz	--								
Rauchschutz	S_{200} , S_a (4-seit. Dichtung erforderlich)								
Einbruchhemmung	WK2 / WK3 (RC2, RC3) möglich								
Wärmedämmung U-Wert [W/m ² K]		RTB	F97m	F97m-F	RST	SZ	EF	SZ	DF
	Profund 2	1,0	1,1	1,0	1,1	1,3	1,3		
	Profund 2 WK3	1,1	1,1	1,1	1,2	1,4	1,4		

(Legende: RTB Roh Türblatt, RST Rahmenstock, SZ Stahlzarge, EF Einfachfalz, DF Doppelfalz)

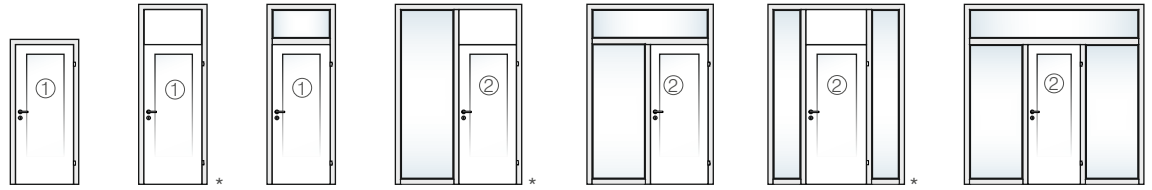
Modellbeschreibung

Kantenausführung	<ul style="list-style-type: none"> • Hartholzeinleimer • 3seitig furniert bzw. foliert • Längskanten gesoftet 									
Falzausbildung	<ul style="list-style-type: none"> • Doppelfalz 14/24 + 15/20 mm <ul style="list-style-type: none"> ○ 42 mm stumpf mit Scheinfalz 14/22 ○ Überschlafdichtung bei gefälzten Türen 									
Innenlage	mehrlagige Spezialeinlage									
Deckplatte	Spezialdeckplatte									
Decklage/Oberflächen	furniert und lackiert bzw. geölt, pigment lackiert, bzw. mit Schichtstoffplatten belegt (siehe aktuelle Preisliste, Türenbuch, bzw. www.dana.at)									
Türblattdicke	64 mm ±1 mm (Schichtstoff + 1 mm)									
Gewicht	(bei TBM 980/2030 mm) <table border="1"> <thead> <tr> <th></th> <th>Profund 2</th> <th>Profund 2 WK3</th> </tr> </thead> <tbody> <tr> <td>ohne Schichtstoff</td> <td>66</td> <td>74</td> </tr> <tr> <td>mit Schichtstoff</td> <td>70</td> <td>78</td> </tr> </tbody> </table>		Profund 2	Profund 2 WK3	ohne Schichtstoff	66	74	mit Schichtstoff	70	78
	Profund 2	Profund 2 WK3								
ohne Schichtstoff	66	74								
mit Schichtstoff	70	78								
Schloss	<ul style="list-style-type: none"> • ÖNORM Zylinder-Schloss mit Wechsel, DM 70 mm, Position am Türblatt gem. ÖNORM, geprüft nach ÖNORM B 3858, bzw. DIN 18250 ○ Mehrfachverriegelungsschloss (DM 65 mm) 									
Bänder	<ul style="list-style-type: none"> • 2 Stk. 3 teilige Twin-Bänder ø 16 mm, Abstandsmaße gem. ÖNORM ○ 2 Stk. verdeckt liegende Bänder bei stumpf einschlagend für WK3/RC3 generell jeweils 3 Bänder und 3 Bandsicherungen • Bandart und -anzahl je nach TB Größe und Gewicht sh. Bandempfehlungstabelle in der Preisliste 									
Sichtbeschläge	geprüft nach ÖNORM B 3859, bzw. ÖNORM B 3850, bzw. DIN 18273, für WK2/RC2 bzw. WK3/RC3 mit entsprechender Schutzklasse									
Türschließer	○ geprüft nach EN 1154 (Aufschraubende oder verdeckt liegende Variante)									
Türspion	○									

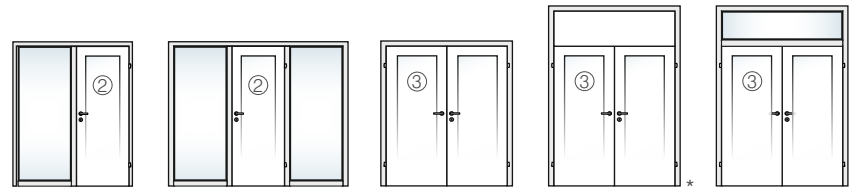
Zeichenerklärung: • ... geprüfte Standardausführung, ○ ... wahlweise

Ausschreibungstexte im DOC-, RTF-, PDF- sowie ABK Format auf www.dana.at unter Planer- Architekteninformationen abrufbar!

Ausführungsvarianten



1-flügelig, mit/ohne Verglasung, mit/ohne Oberblende, mit/ohne Oberlicht- und oder Seitenteilverglasung



2-flügelig, mit/ohne Verglasung, mit/ohne Oberblende, mit/ohne Oberlicht- Verglasung

Oberlichtverglasungen nur mit Rahmenstöcken oder Stahlzargen, Seitenteilverglasung nur mit Rahmenstöcken
 Kontext Zarge nur 1-flg ohne Oberlichte/Oberblende, ohne Seitenteil

Schallschutz 42dB:
 ① 3 seitig eine Dichtebene
 ② 3 seitig zwei Dichtebene
 ③ 3 seitig eine Dichtebene

* kein WK2/RC2, WK3/RC3

Mögliche Abmessungen und Prüfatteste

	Mögliche maximale Stocklichten je Eigenschaften durch Prüfungen nachgewiesen				
	Feuerschutz* EI ₃₀ -C, E30-C B x H [mm]	Rauchschutz S ₂₀₀ * B x H [mm]	Einbruchschutz* B x H [mm] °	Schallschutz 42dB* B x H [mm]	Stehvermögen* B x H [mm]
1-flügelig	-	1319 x 2645	1319 x 2645	1319 x 2645	-
Oberblende	-	max 879	-	max 879	-
inkl. Oberblende	-	1319 x 2925	-	1319 x 2925	-
Oberlichte	-	max 1475	max 1475	max 1475	-
inkl. Oberlichte	-	1319 x 2925	1319 x 2925	1319 x 2925	-
1 Seitenteil	-	2513 x 2645	2513 x 2645	2513 x 2645	-
2 Seitenteile	-	2850 x 2645	2850 x 2645	2850 x 2645	-
1 ST OL/OB	-	2513 x 2925	2513 x 2925 ^{°°°}	2513 x 2925	-
2 ST OL/OB	-	2850 x 2925	2850 x 2925 ^{°°°}	2850 x 2925	-
2-flügelig	-	2530 x 2645	2530 x 2645	2530 x 2645	-
Oberblende	-	max 879	-	max 879	-
inkl. Oberblende	-	2530 x 2925	-	2530 x 2925	-
Oberlichte	-	max 1475	-	max 1475	-
inkl. Oberlichte	-	2530 x 2925	-	2530 x 2925	-
Zeugnisse	-	R-14.1.4.- 18-6560	8117-2023-1 8117-2023-2	2020-05-0460 DANA	DANA
geprüft mit Bodenanschluss	-	Anschlag mit Dichtung. od. Absenkd.	-	Anschlag mit Dichtung. od. Absenkd.	-
geprüft in Baukörper ^{°°}	Ziegel, Beton, Vorsatzschale, Leichtbauwand				

* Angaben gültig für gefälzte und stumpfe Ausführungen

° Angaben gültig für WK3, WK2 bis DGL 1210 x 2420 mm

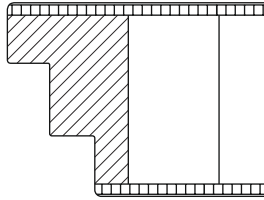
°° Dokument „Einbauvoraussetzungen für DANA Funktionstüren, Wandbeschreibungen, Hinterfüllungen“ auf www.dana.at beachten!

°°° Einbruchschutz bei Oberblende mit Seitenteilen nicht möglich

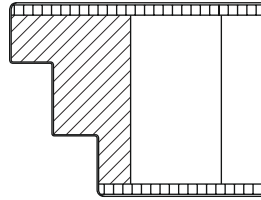
Weitere Informationen siehe Register Schutzfunktionen / Normen, bzw. aktuelle Informationen siehe www.dana.at

Kantenausführungen

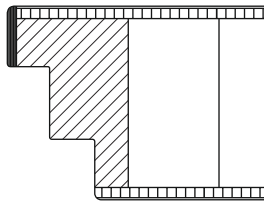
gefälzt



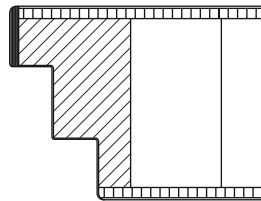
Einleimer sichtbar,



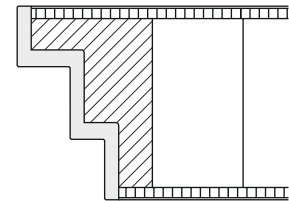
Furnier- oder Kunststoffkante



ABS Kante,
Einleimer im Falz sichtbar,



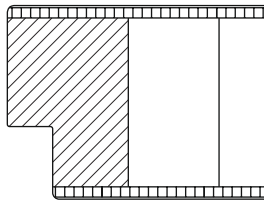
Starkfurnier Kante
mit Furnierkante im Falz,



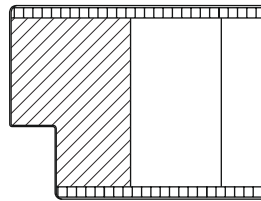
Gießharzkante

Mittelfugenausbildung bei 2- flügeligen Türen siehe Register Tür- Zargentechnik

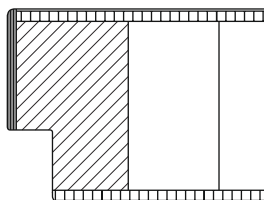
stumpf mit Scheinfalz



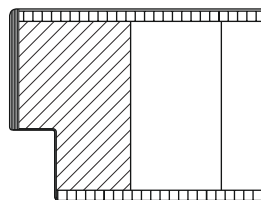
Einleimer sichtbar,



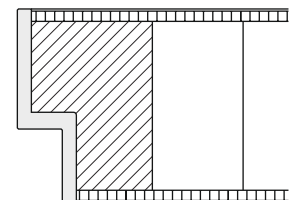
Kunststoffkante



ABS Kante,
Einleimer im Falz sichtbar,



Starkfurnier Kante
mit Furnierkante im Falz,

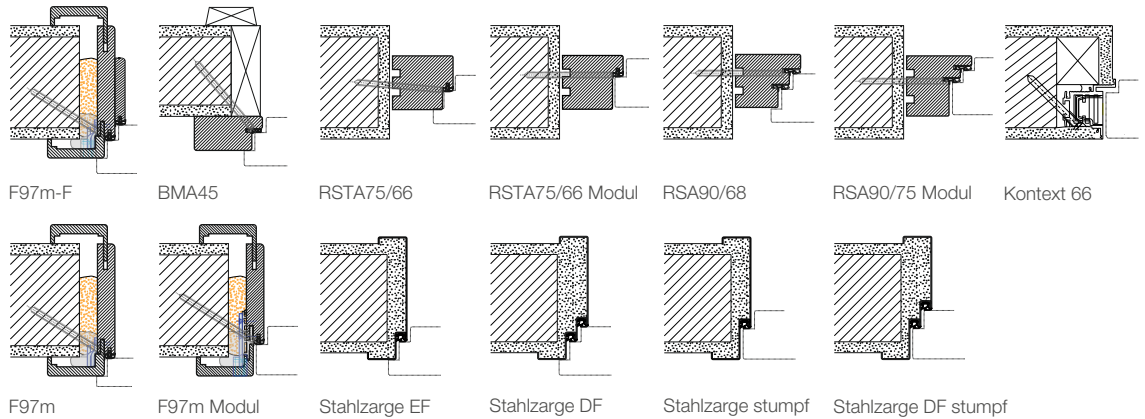


Gießharzkante

Mittelfugenausbildung bei 2- flügeligen Türen siehe Register Tür- Zargentechnik

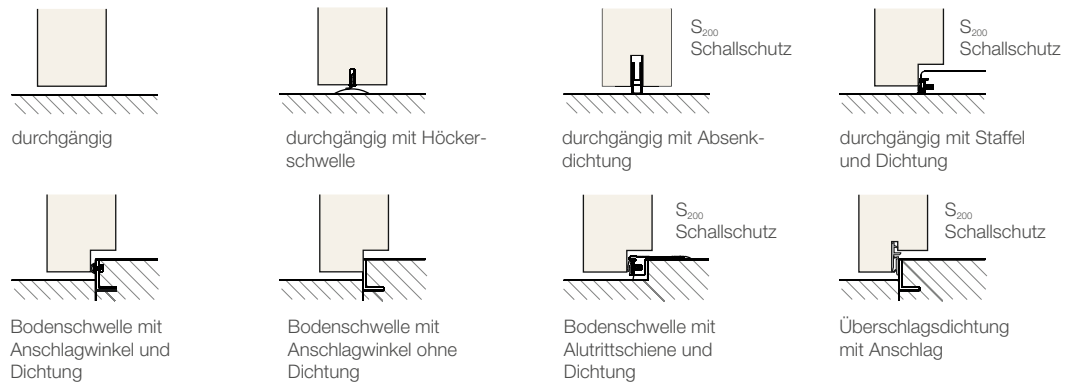
Weitere Informationen siehe Register Tür- Zargentechnik, bzw. aktuelle Informationen siehe www.dana.at

Zargenausführungen



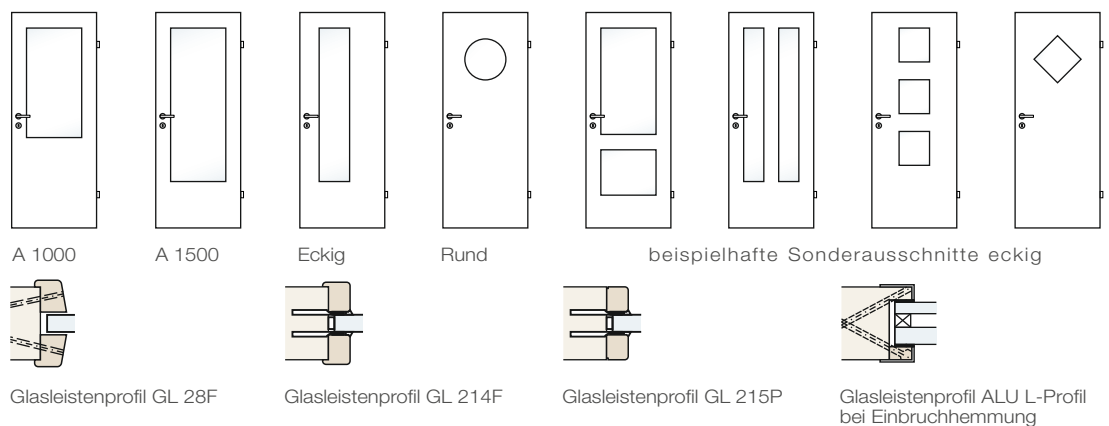
Inklusive alle DANA Holzzargen /m gem. aktueller Preisliste

Bodenanschlussvarianten



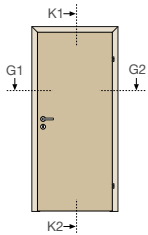
S_{200} , Schallschutz eine der so gekennzeichneten Varianten ist erforderlich, wenn Rauchschutzfunktion S_{200} bzw. Schallschutz gefordert ist

Glasausschnitte



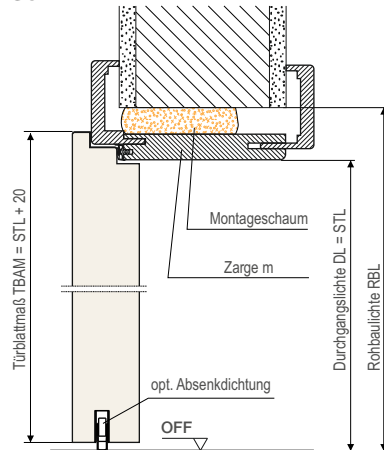
Weitere Informationen siehe Register Tür- Zargentechnik und Zubehör, bzw. aktuelle Informationen siehe www.dana.at

Einbaudetails für gefälzte Ausführungen



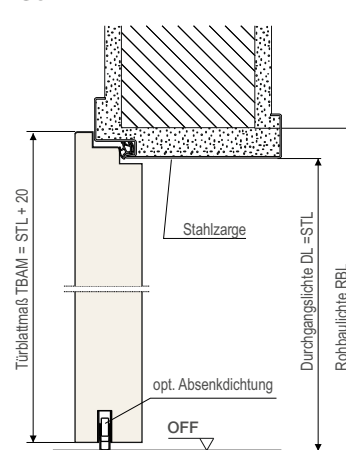
in Holzzarge EF

Schnitt K1 - K2

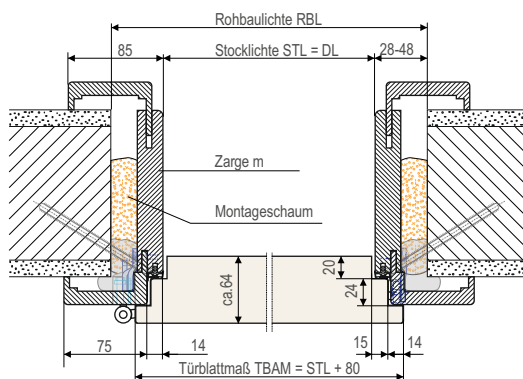


in Stahlzarge EF

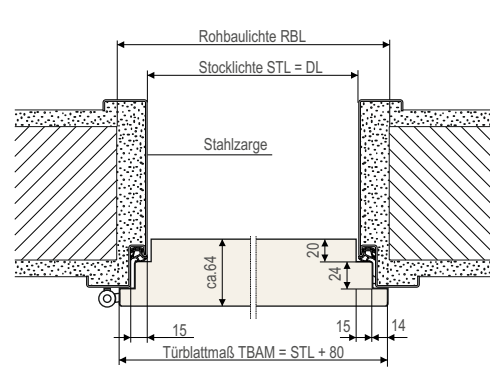
Schnitt K1 - K2



Schnitt G1 - G2



Schnitt G1 - G2



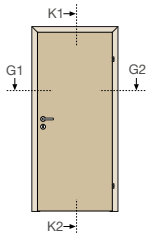
Maßtabelle (für Einbau in Holzzarge EF)	Höhe (mm)	Breite (mm)			
Rohbaulichte (RBL)	max.	2058*	946	996	1046
	ideal	2048*	926	976	1026
	min.	2038*	906	956	1006
Stocklichte (STL)	2010*	850	900	950	
Durchgangslichte (DL)	**	850	900	950	
Türblattaußenmaß (TBAM)	2030	900	950	1000	
Sturzmaß ab Waagriß (SM)	1048*				

* gemessen vom fertigen, tieferen Fußboden bei Niveauunterschieden

** Achtung wichtiger Hinweis: Bei Bodenniveauunterschieden und bei Einsatz von Bodenschwellen verringert sich die Durchgangslichte um die Höhe der Schwelle

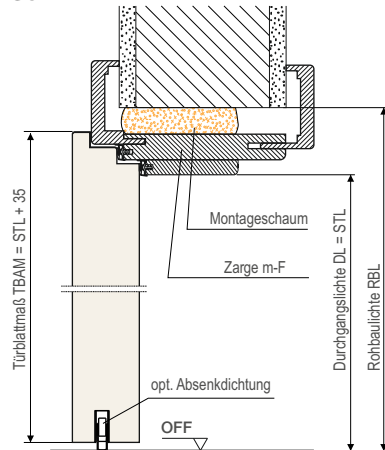
Maßtabelle für 2-flügelige Ausführungen siehe Register Tür- Zargentechnik, weitere Einbaudetails siehe www.dana.at

Einbaudetails für gefälzte Ausführungen



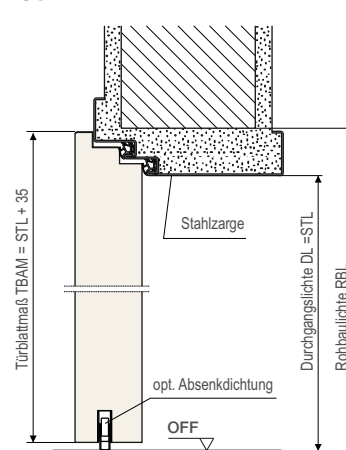
in Holzzarge DF

Schnitt K1 - K2

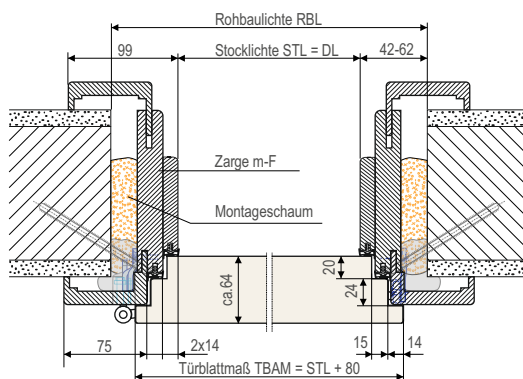


in Stahlzarge DF

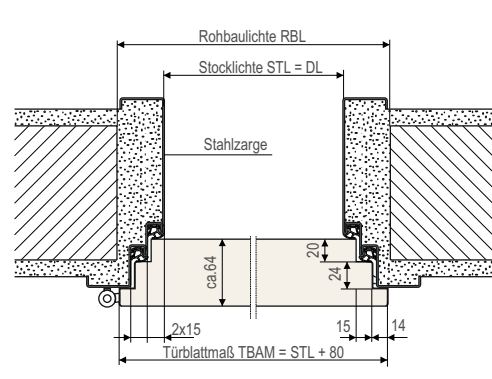
Schnitt K1 - K2



Schnitt G1 - G2



Schnitt G1 - G2



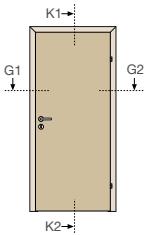
Maßtabelle (für Einbau in Holzzarge DF)	Höhe (mm)	Breite (mm)			
Rohbaulichte (RBL)	max.	2058*	974	1024	1074
	ideal	2048*	954	1004	1054
	min.	2038*	934	984	1034
Stocklichte (STL)		1996*	850	900	950
Durchgangslichte (DL)		**	850	900	950
Türblattaußenmaß (TBAM)		2030	930	980	1030
Sturzmaß ab Waagriß (SM)		1048*			

* gemessen vom fertigen, tieferen Fußboden bei Niveauunterschieden

** Achtung wichtiger Hinweis: Bei Bodenniveauunterschieden und bei Einsatz von Bodenschwellen verringert sich die Durchgangslichte um die Höhe der Schwelle

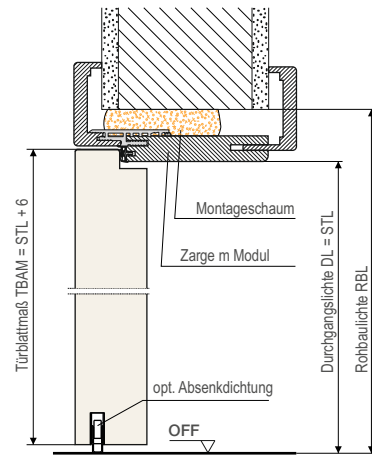
Maßtabelle für 2-flügelige Ausführungen siehe Register Tür- Zargentechnik, weitere Einbaudetails siehe www.dana.at

Einbaudetails für stumpfe Ausführungen



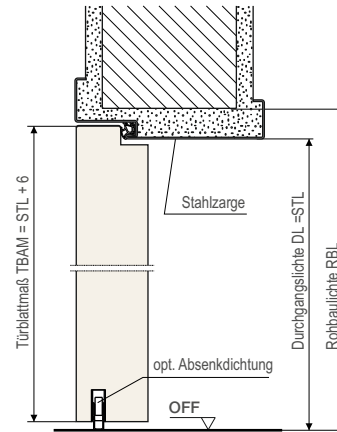
in Holzzarge

Schnitt K1 - K2

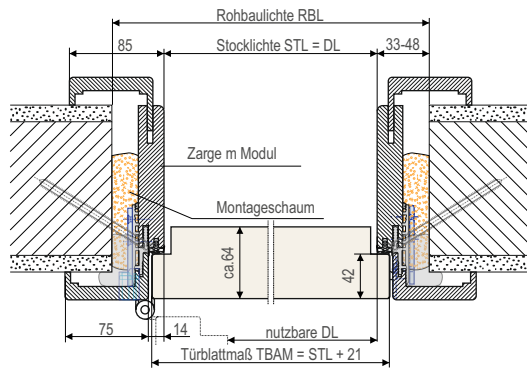


in Stahlzarge

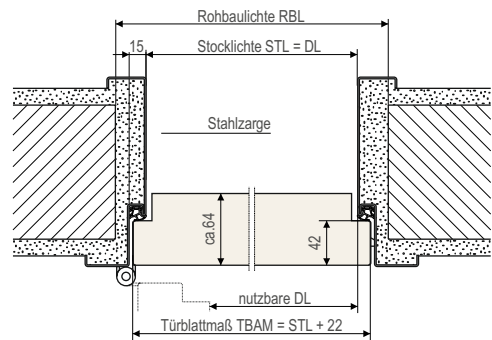
Schnitt K1 - K2



Schnitt G1 - G2



Schnitt G1 - G2



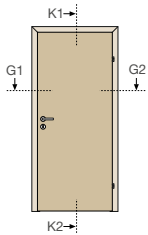
Maßtabelle (für Einbau in Holzzarge)		Höhe (mm)	Breite (mm)		
Rohbaulichte (RBL)	max.	2058*	946	996	1046
	ideal	2056*	938	988	1038
	min.	2046*	916	966	1016
Stocklichte (STL)		2010*	850	900	950
nutzbare DL° mit Bänder: VX stumpf		2010**	790	840	890
nutzbare DL° mit Bänder: Tectus		2010**	796	846	896
Türblattaußenmaß (TBAM)		2016	871	921	971
Sturzmaß ab Waagriß (SM)		1056*			

° bei 90° Öffnungswinkel

* gemessen vom fertigen, tieferen Fußboden (bei Niveauunterschieden)

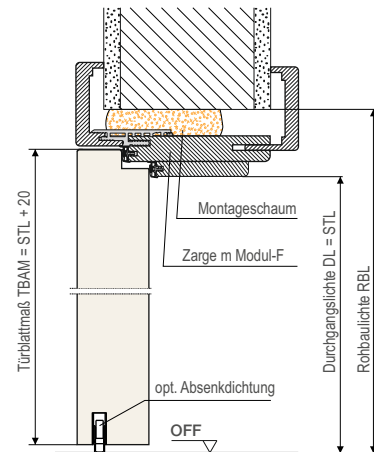
** Achtung wichtiger Hinweis: Bei Bodenniveauunterschieden und bei Einsatz von Bodenschwellen verringert sich die Durchgangslichte um die Höhe der Schwelle

Einbaudetails für stumpfe Ausführungen



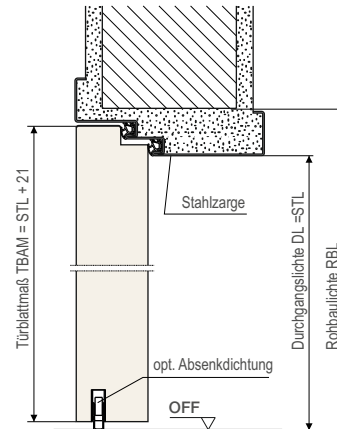
in Holzzarge

Schnitt K1 - K2

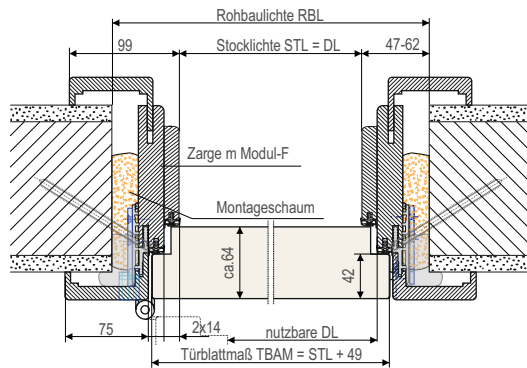


in Stahlzarge

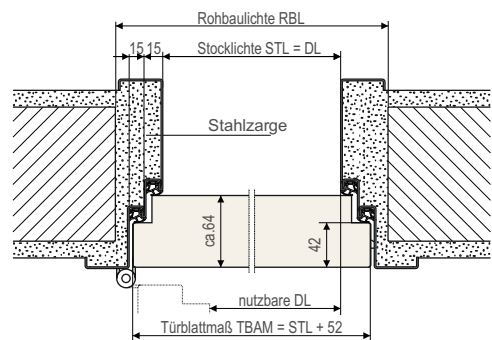
Schnitt K1 - K2



Schnitt G1 - G2



Schnitt G1 - G2



Maßtabelle (für Einbau in Holzzarge)		Höhe (mm)	Breite (mm)		
Rohbaulichte (RBL)	max.	2058*	974	1024	1074
	ideal	2056*	966	1016	1066
	min.	2046*	946	996	1046
Stocklichte (STL)		1996*	850	900	950
nutzbare DL° mit Bänder: VX stumpf		1996**	804	854	904
nutzbare DL° mit Bänder: Tectus		1996**	810	860	910
Türblattaußenmaß (TBAM)		2016	899	949	999
Sturzmaß ab Waagriß (SM)		1056*			

° bei 90° Öffnungswinkel

* gemessen vom fertigen, tieferen Fußboden (bei Niveauunterschieden)

** Achtung wichtiger Hinweis: Bei Bodenniveauunterschieden und bei Einsatz von Bodenschwellen verringert sich die Durchgangslichte um die Höhe der Schwelle

Türverschlüsse bei Fluchttüren (für Einbruchhemmung keine Nachweise möglich)

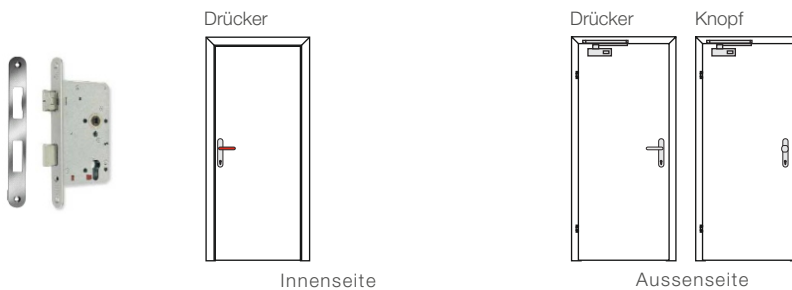
Man unterscheidet die Verschlüsse bei Fluchttüren, je nach wahrscheinlich möglicher Notsituation, in Notausgangverschlüsse und Panikverschlüsse.

Notausgangverschlüsse nach EN 179

Die Notwendigkeit eines Notausgangverschlusses liegt dann vor, wenn es sich um eine Fluchttüre handelt, mit deren Handhabung und Funktionsweise eventuell Flüchtende vertraut sind und es zu keiner Paniksituation kommen kann (z.B.: Fluchttüren in Betrieben, ohne allgemeinem Publikumsverkehr).

Die Anforderungen an ein Notausgangverschlusssystem, bestehend aus Hauptschloss, eventuellen Zusatzschlössern samt Verriegelungsgegenständen und Beschlag, werden in der ÖNORM EN 179 geregelt.

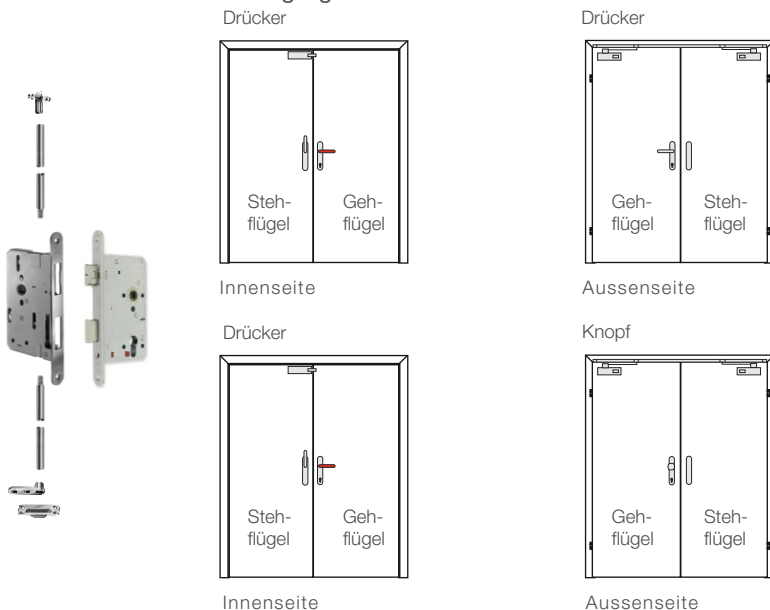
1- flügelig



Beispielset:
 Hauptschloss BKS 2320,
 Kurzschild Drückergarnitur
 RONDO
 Drücker/Drücker, geteilter
 Drückerstift 9 mm

- Funktionsbeschreibung:**
- Innen - der Türflügel ist jederzeit über den Drücker zu öffnen; Verriegelung mit dem Schlüssel
 - Aussen - der Türflügel ist mit Drücker und Schlüssel zu öffnen; Verriegelung mit dem Schlüssel
 - bei Knopfbeschlag ist der Türflügel nur mit dem Schlüssel zu öffnen

2- flügelig



Beispielset:
 BKS PZA 110 T90, DIN,
 DM65 (Hauptschloss
 B2321, ohne Wechsel,
 Treibriegelschloss,
 Schaltschloss, Stangen,
 Stangenführungsplatten,
 Bodenschließmulde,
 Drückergarnitur und
 Drehhebel RONDO,
 Blindschild, Drückerstifte)

- Funktionsbeschreibung:**
- Innen - der Gehflügel ist jederzeit über den Drücker oder durch Öffnen des Stehflügels zu öffnen; Verriegelung mit dem Schlüssel
 - der Stehflügel ist jederzeit über den Drehhebel bzw. Drücker zu öffnen
 - Aussen - der Gehflügel ist mit Drücker und Schlüssel zu öffnen; Verriegelung mit dem Schlüssel
 - bei Knopfbeschlag ist der Gehflügel nur mit dem Schlüssel zu öffnen

Weitere Informationen siehe Register Tür- Zargentechnik und Zubehör, bzw. aktuellste Informationen siehe www.dana.at

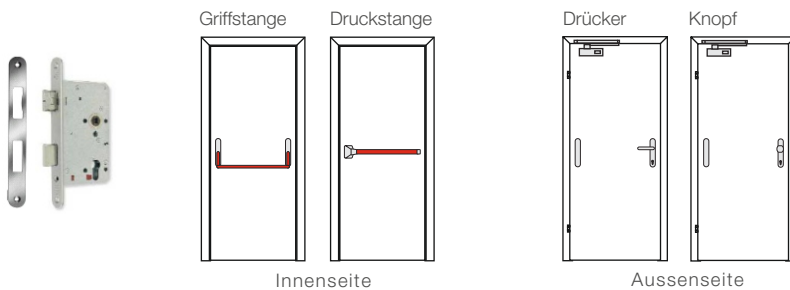
Türverschlüsse bei Fluchttüren (für Einbruchhemmung keine Nachweise möglich)

Panikverschlüsse nach EN 1125

Die Notwendigkeit eines Panikverschlusses liegt dann vor, wenn es sich um eine Fluchttüre handelt, mit deren Handhabung und Funktionsweise eventuell Flüchtende nicht vertraut sind und es zu einer Paniksituation kommen kann (z.B.: Fluchttüren in öffentlichen Gebäuden, mit allgemeinem Publikumsverkehr).

Die Anforderungen an ein Panikverschlusssystem, bestehend aus Hauptschloss, eventuellen Zusatzschlössern samt Verriegelungsgegenständen und Beschlag mit horizontaler Betätigungsstange, werden in der ÖNORM EN 1125 geregelt.

1- flügelig

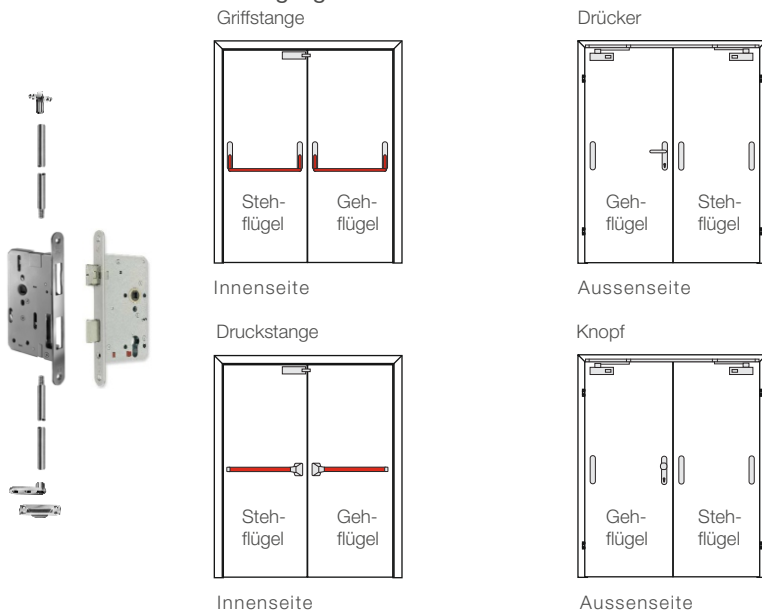


Beispielset:

- Hauptschloss BKS
- Kurzschild Drückergarnitur
- RONDO, Panik Stangengriff,
- Blindschild
- Panik- Drückerstift Art. 9 mm

- Funktionsbeschreibung:**
- Innen - der Türflügel ist jederzeit über die Griff- oder Druckstange zu öffnen; Verriegelung mit dem Schlüssel
 - Aussen - der Türflügel ist mit Drücker und Schlüssel zu öffnen; Verriegelung mit dem Schlüssel
 - bei Knopfbeschlag ist der Türflügel nur mit dem Schlüssel zu öffnen

2- flügelig



Beispielset:

- BKS PZA 115 T90, DIN, DM65
- (Hauptschloss B2321, ohne Wechsel, Treibriegelschloss, Schaltschloss, Stangen, Stangenführungsplatten, Bodenschließmulde, Stangengriffe für Geh- und Stehflügel, Drückerhalb-garnitur RONDO, Blindschild, Drückerstifte)

- Funktionsbeschreibung:**
- Innen - der Gehflügel ist jederzeit über die Griff- bzw. Druckstange, oder durch Öffnen des Stehflügels zu öffnen; Verriegelung mit dem Schlüssel
 - der Stehflügel ist jederzeit über die Griff- bzw. Druckstange zu öffnen
 - Aussen - der Gehflügel ist mit Drücker und Schlüssel zu öffnen; Verriegelung mit dem Schlüssel
 - bei Knopfbeschlag ist der Gehflügel nur mit dem Schlüssel zu öffnen

Weitere Informationen siehe Register Tür- Zargentechnik und Zubehör, bzw. aktuellste Informationen siehe www.dana.at

Bänder (Hinweise zu erforderlicher Anzahl von Bändern siehe aktuelle DANA Preisliste)

	für gefälzte Türen			für stumpfe Türen	
	ø16 mm Twin Band, 3-teilig, EI30	ø16 mm 3-teilig, EI30	ø18 mm 3-teilig, EI30		
Justierband für DANA m-Zargen				Lappenband, ø20 mm, 3-teilig, VX7729/120 für 3D- Aufnahme VX2501, VX2502 od VX7611	
Band mit M10x1 Gewinde					
Band für Massivholzstock					
				verdeckt liegend, Tectus TE 540 3D	

Ⓢ Standard je Zargenausführung
 Weitere Informationen siehe Register Tür- Zargentechnik und Zubehör, bzw. aktuelle Informationen siehe www.dana.at
 Optional für gefälzte Türen auch Falzlaschenbänder möglich (siehe Preisliste)

Türschließer

Verwendete Türschließer müssen der ÖNORM EN1154 entsprechen, bzw. in Verbindung mit Brandschutztüren einen Nachweis der Brandschutztauglichkeit besitzen. Bei 2-flügeligen Türen ist zusätzlich eine Schließfolge-
 regelung vorzusehen. In Verbindung mit einer 2-flügeligen Fluchttüre ist eine zusätzliche Mitnehmerklappe am
 Standflügel vorzusehen.

Oberkopfschließer mit Gleitschiene z.B.: GEZE TS3000 schwarz	Oberkopfschließer mit Gleitschiene z.B.: dormakaba TS93	Integrierter Schließer mit Gleitschiene z.B.: dormakaba ITS96

Optional möglich Türschließer siehe Preisliste

Sichtbeschläge Schlösser Zubehör (siehe auch aktuelle DANA Preisliste)

Beschläge in Verbindung mit Brand- schutz gepr. nach ÖNORM EN 3859 bzw. DIN 18273. In Verbindung mit EH gepr. nach ÖNORM EN 5351	Einstemmschlösser geprüft nach ÖNORM EN 3858 Schließbleche Mehrfachverriegelungsschlösser Bandsicherung	Aufschraubzusatzschloß Weitwinkelspion Namensschild inkl. Spion Jeweils in thermisch getrennter EI30 Ausführung	Absenkdichtungen Alu-Bodenschiene für Niveaunterschied mit Dichtung Jeweils in EI30 Ausführung

Weitere Informationen siehe Register Tür- Zargentechnik und Zubehör, bzw. aktuelle Informationen siehe www.dana.at