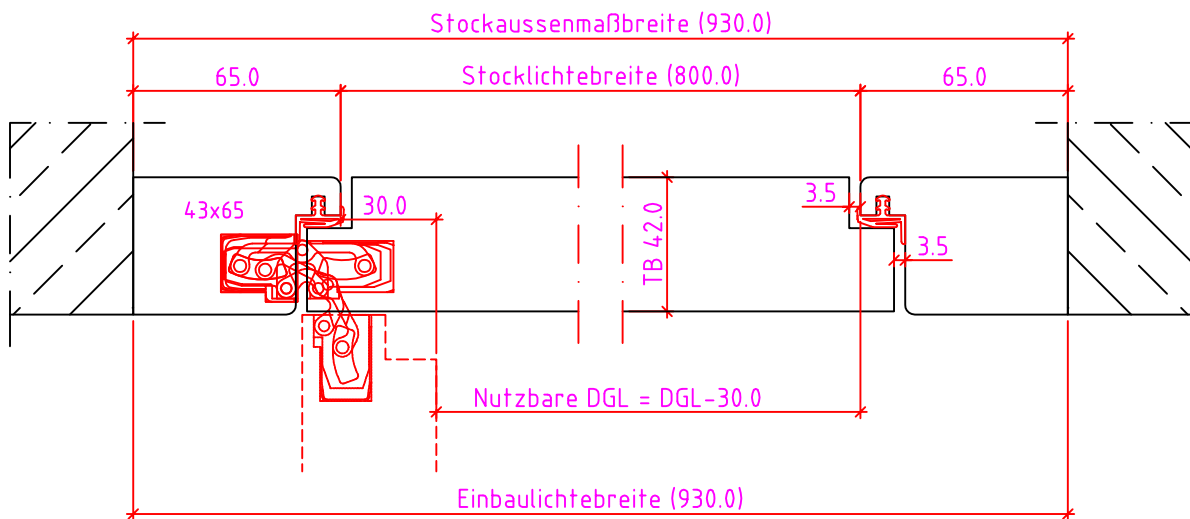
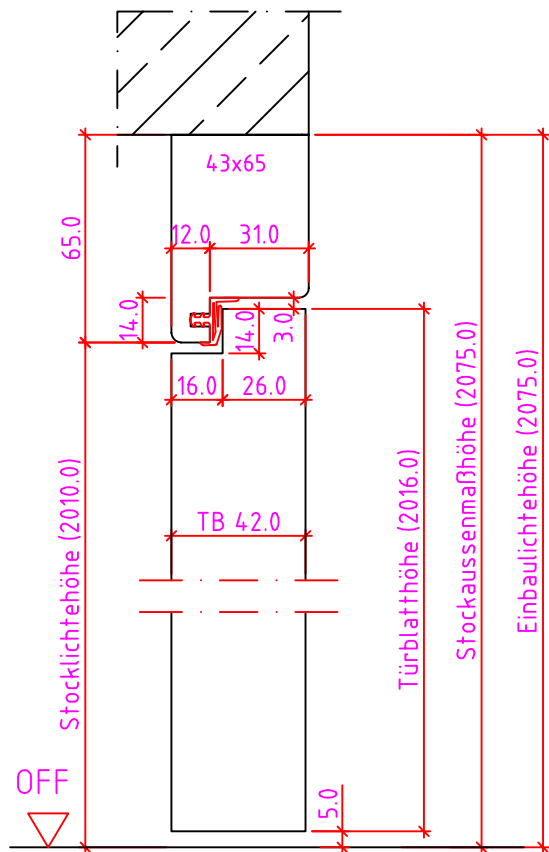

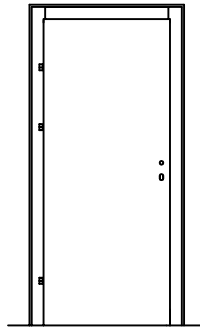


Anschlag links

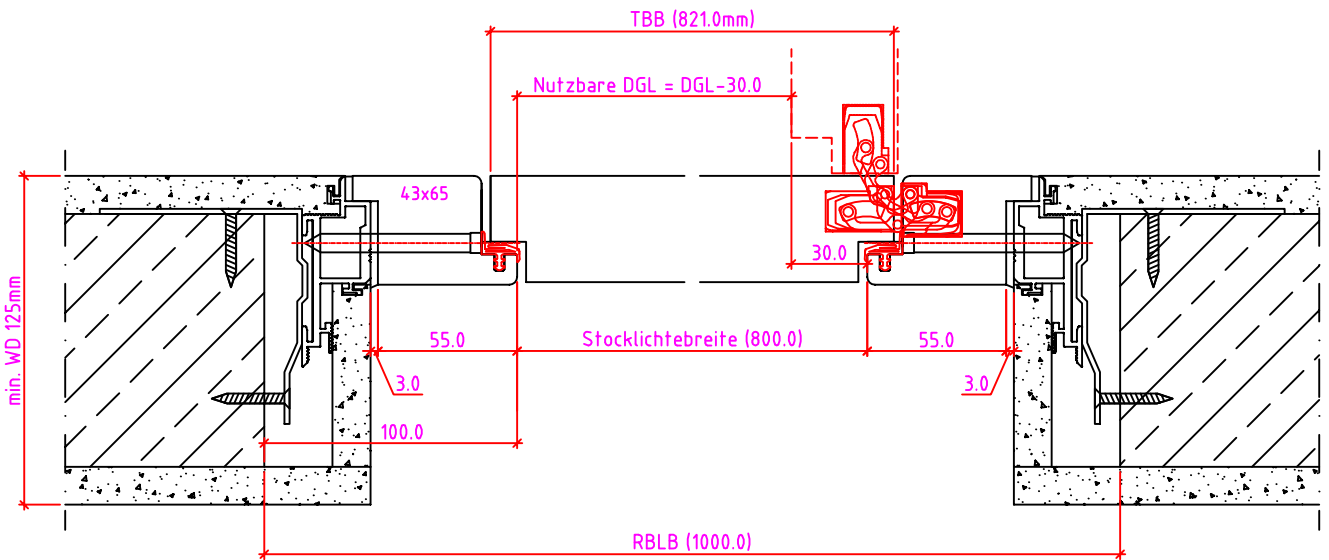
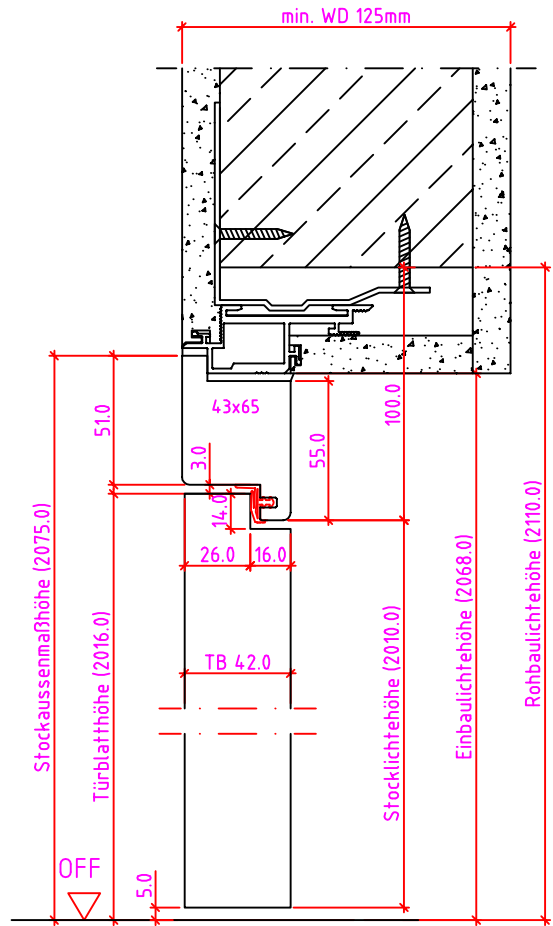


Maßangaben in mm


	Datum	Name	Objekt:	Maßstab:	 <p>Jeld-Wen Türen GmbH A-4582 Spital am Pyhrn</p>
Gez.:	10.12.14	agro	Kunde/Lieferant:		
Gepr.:	..		AB-Nr.:		
Benennung:			Zeichnungs-Nr.		
Nutzbare DGL BM-43/65 Türblatt Interior 42mm mit TE240			00694975 / A		
Bemerkungen:			Ersatz für:		Alle Rechte vorbehalten

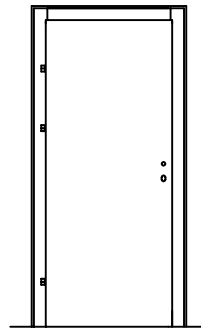


Anschlag links

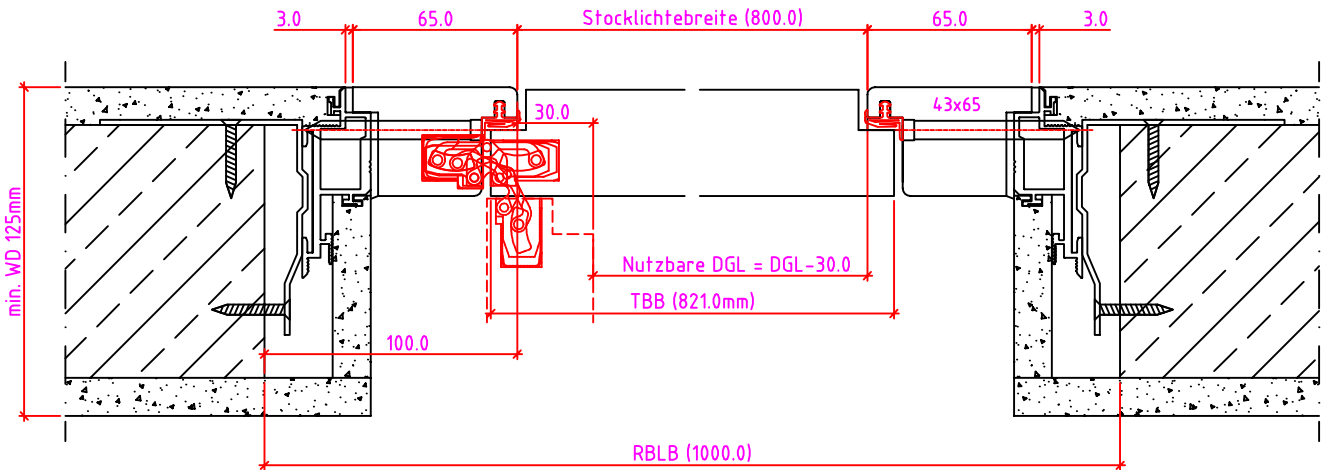
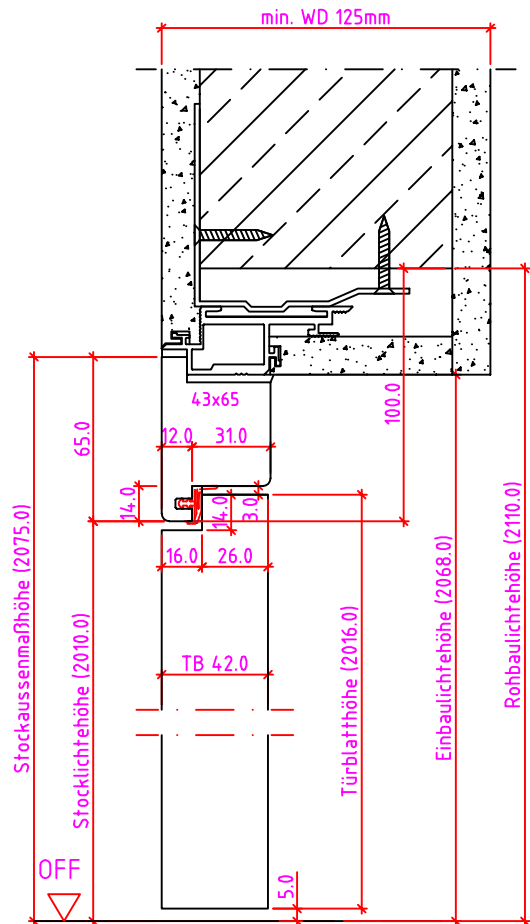


Maßangaben in mm


	Datum	Name	Objekt:	Maßstab:	 <p>Jeld-Wen Türen GmbH A-4582 Spital am Pyhrn</p>
Gez.:	10.12.14	agro	Kunde/Lieferant:		
Gepr.:	..		AB-Nr.:		
Benennung: Nutzbare DGL BM-43/65 A0, Blindstock, Türblatt Interior 4.2mm mit TE240			Zeichnungs-Nr. 00694992 / A		
Bemerkungen:			Ersatz für:		Alle Rechte vorbehalten

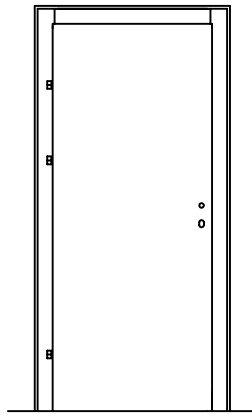


Anschlag links

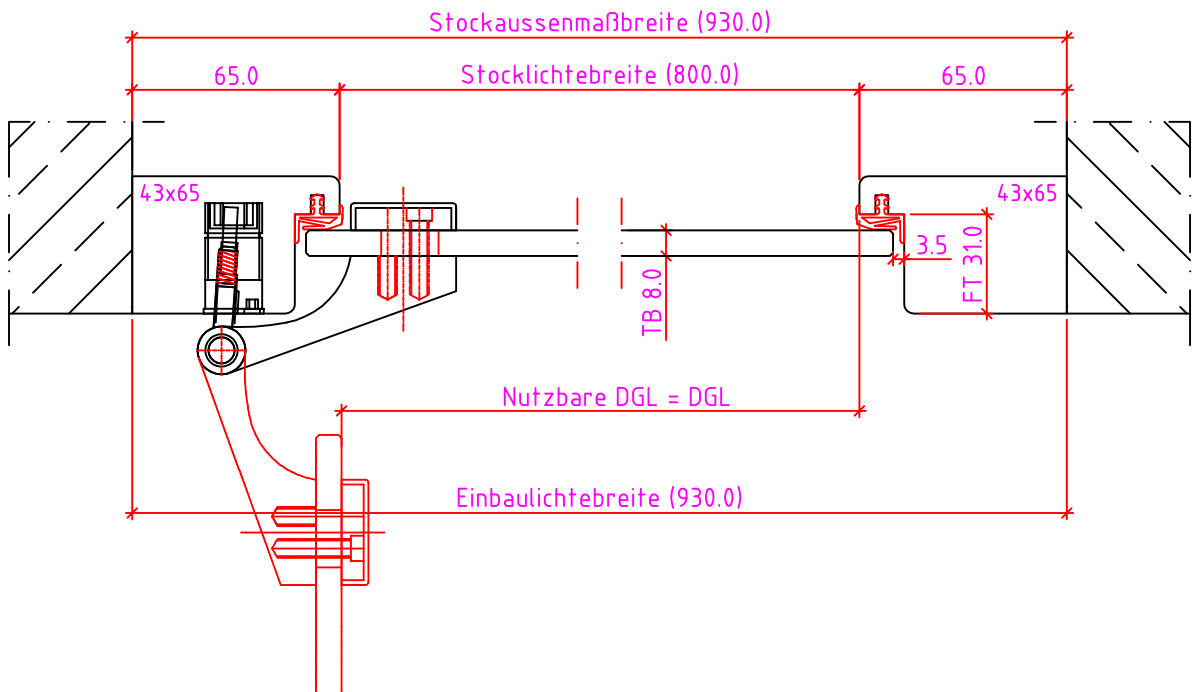
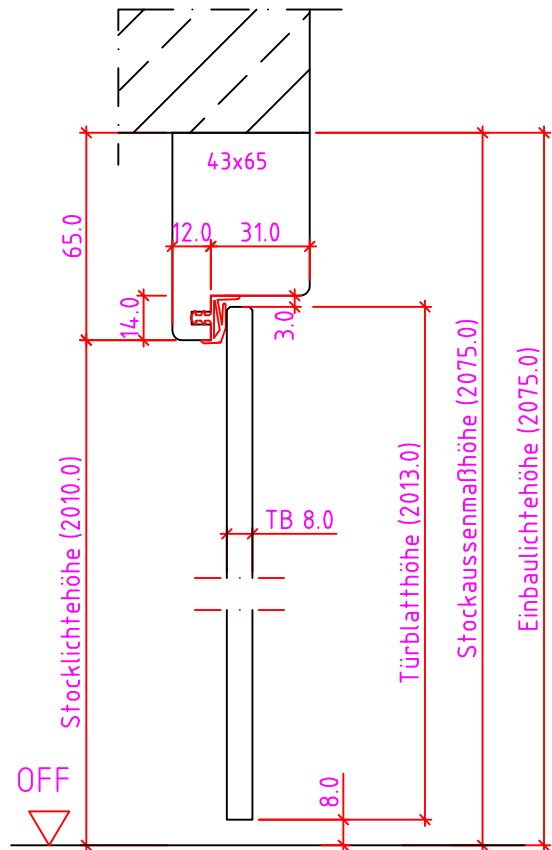


Maßangaben in mm


	Datum	Name	Objekt:	Maßstab:	 <p>Jeld-Wen Türen GmbH A-4582 Spital am Pyhrn</p>
Gez.:	10.12.14	agro	Kunde/Lieferant:		
Gepr.:	..		AB-Nr.:		
Benennung:			Zeichnungs-Nr.		
Nutzbare DGL BM-43/65 IO, Blindstock, Türblatt Interior 42mm mit TE240			00694975 / A		
Bemerkungen:			Ersatz für:		Alle Rechte vorbehalten

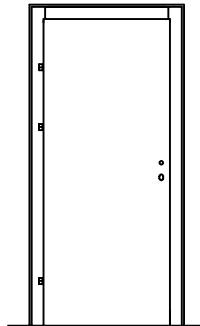


Anschlag links

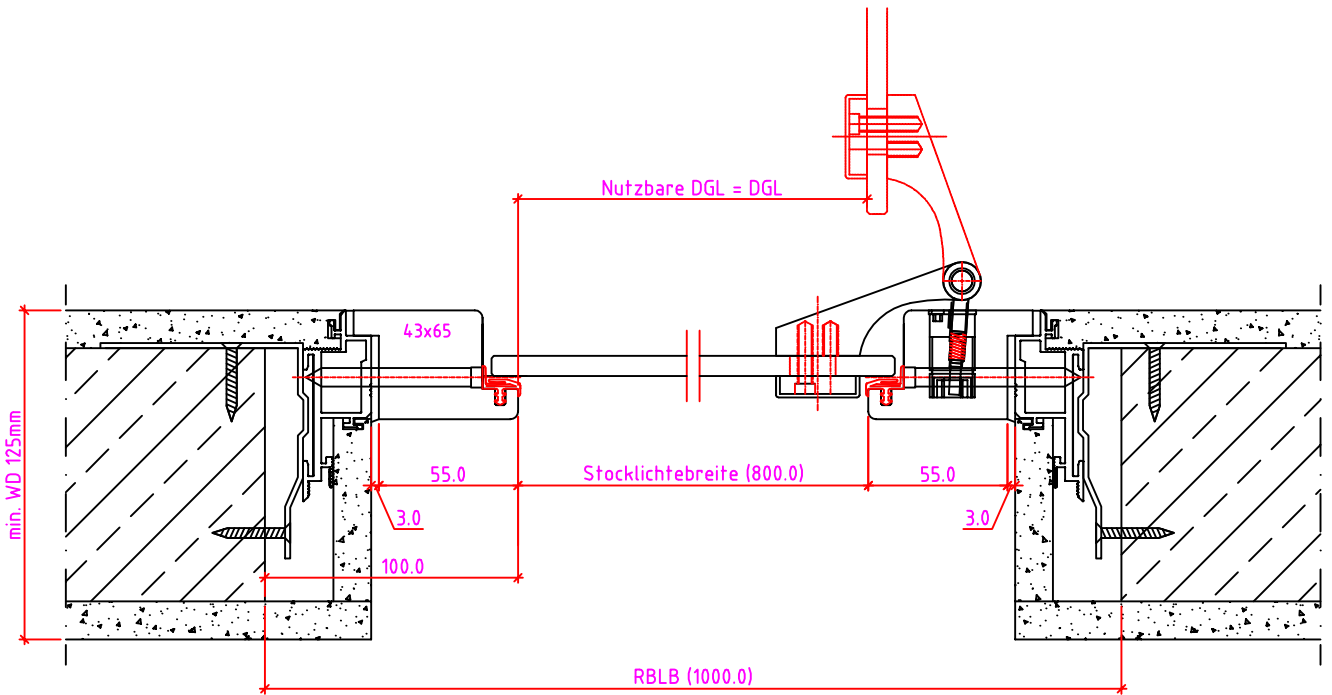
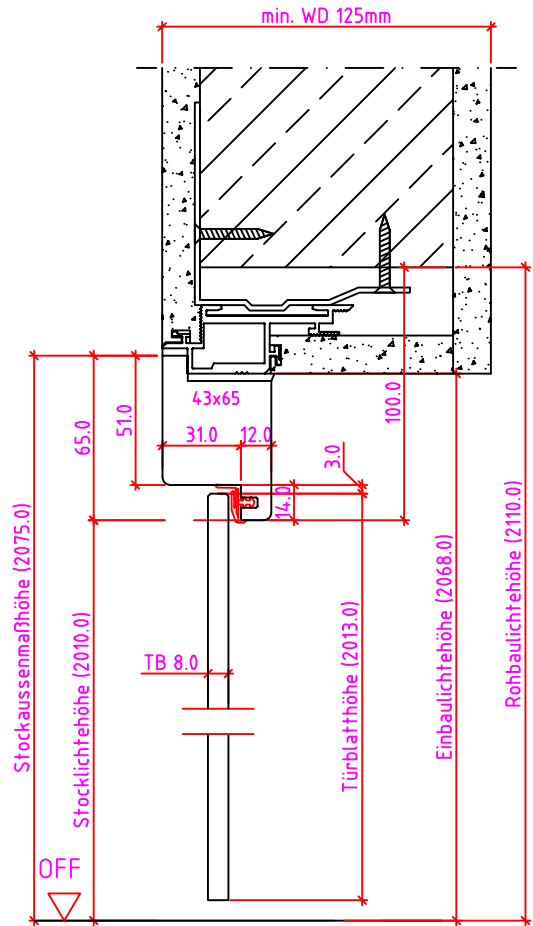


Maßangaben in mm


	Datum	Name	Objekt:	Maßstab:	 <p>Jeld-Wen Türen GmbH A-4582 Spital am Pyhrn</p>
Gez.:	10.12.14	agro	Kunde/Lieferant:		
Gepr.:	..		AB-Nr.:		
Benennung:			Zeichnungs-Nr.		
Nutzbare DGL BM-43/65 GT mit Türblatt 8mm mit Vario Band + Incanto Bandaufnahme			00694999 / A		
Bemerkungen:			Ersatz für:		Alle Rechte vorbehalten

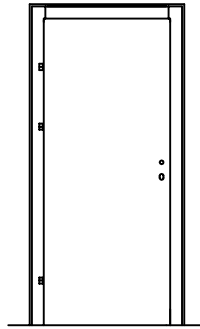


Anschlag links

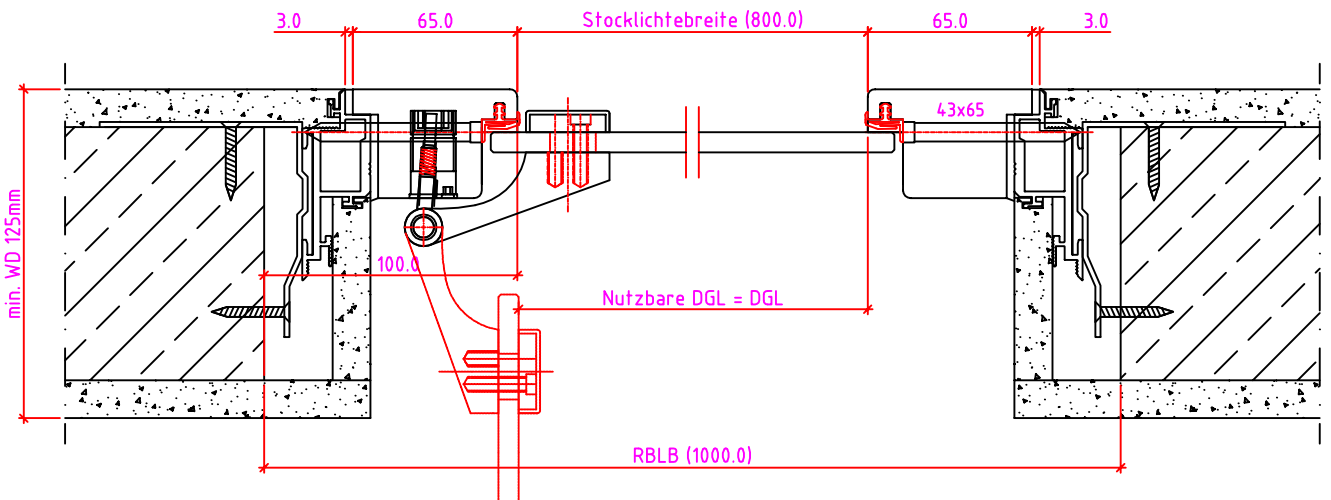
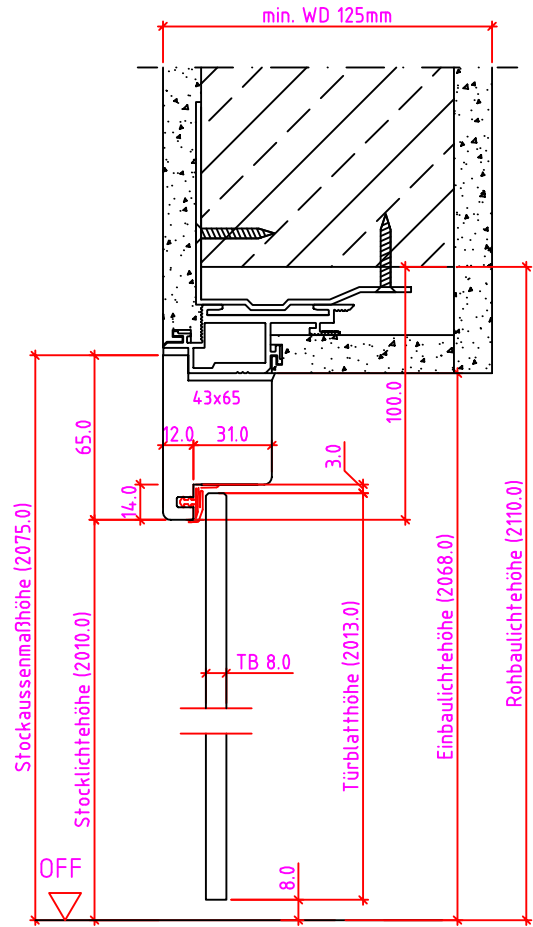


Maßangaben in mm


	Datum	Name	Objekt:	Maßstab:	 <p>Jeld-Wen Türen GmbH A-4582 Spital am Pyhrn</p>
Gez.:	10.12.14	agro	Kunde/Lieferant:		
Gepr.:	..		AB-Nr.:		
Benennung:			Zeichnungs-Nr.		
Nutzbare DGL BM-43/65 GT A0, Blindstock und Türblatt 8mm mit Vario Band + Incanto Bandaufnahme			00694999 / A		
Bemerkungen:			Ersatz für:		Alle Rechte vorbehalten



Anschlag links



Maßangaben in mm

	Datum	Name	Objekt:	Maßstab:	 <p>Jeld-Wen Türen GmbH A-4582 Spital am Pyhrn</p>
Gez.:	10.12.14	agro	Kunde/Lieferant:		
Gepr.:	..		AB-Nr.:		
Benennung:			Zeichnungs-Nr.		
BM-43/65 GT 10, Blindstock und Türblatt 8mm mit Vario Band + Incanto Bandaufnahme			00694999 / A		
Bemerkungen:			Ersatz für:		Alle Rechte vorbehalten