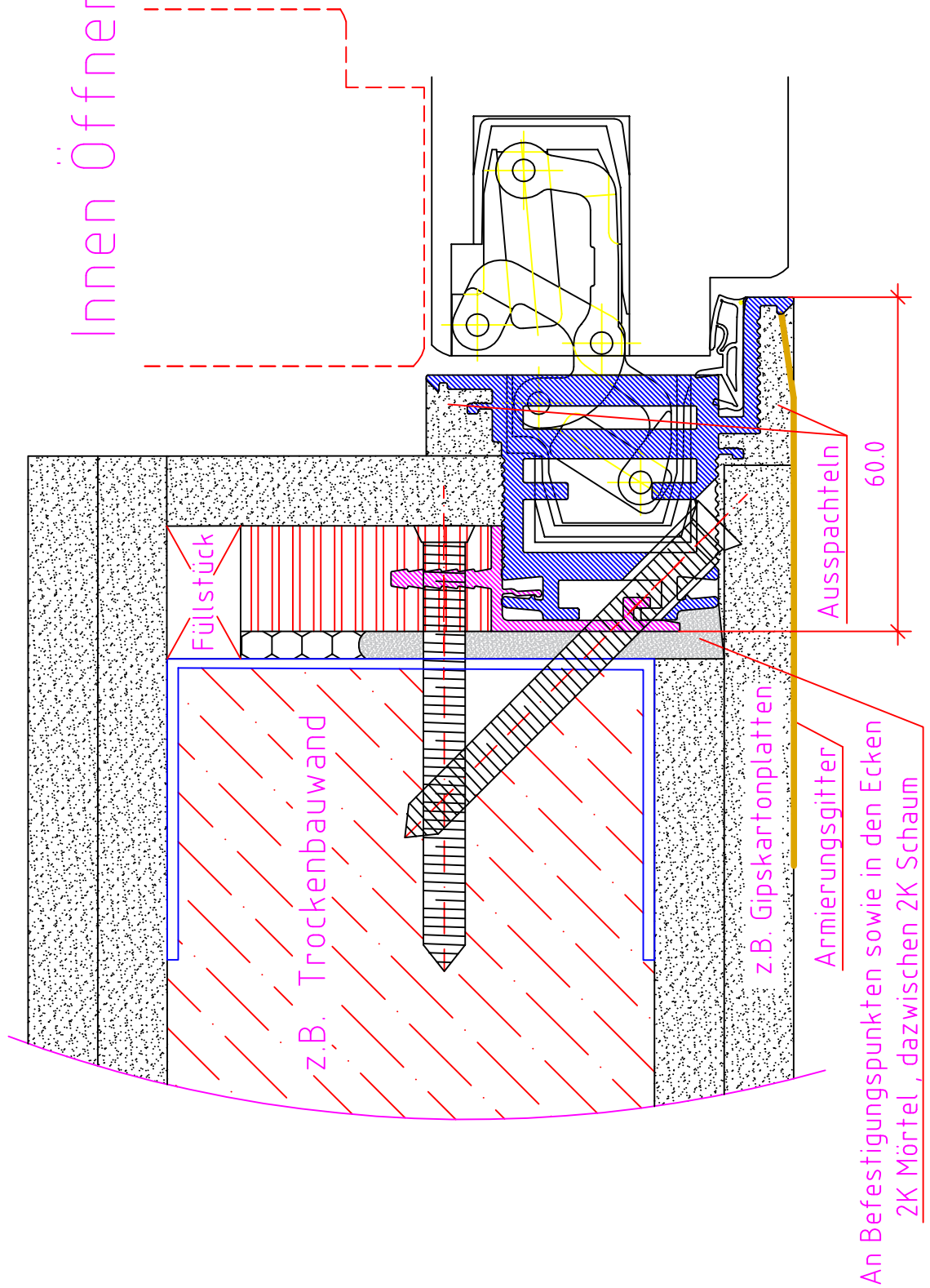



Waagschnitt Einbau Trockenbau mit Holzträgerplattenmontage und Schrägverschraubung
rechts innenöffnend "IO"

Innen Öffnend (IO)



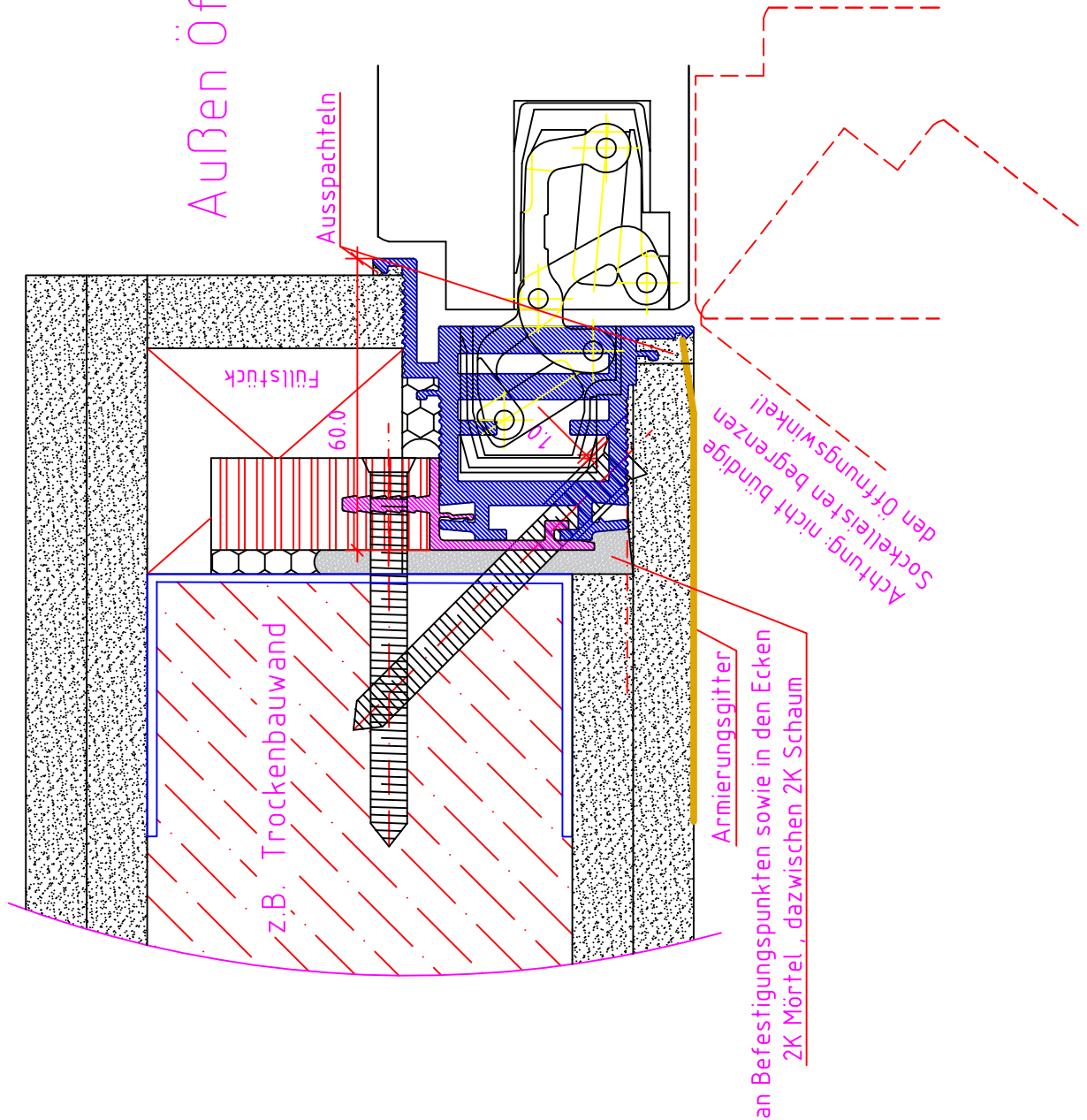
An Befestigungspunkten sowie in den Ecken
2K Mörtel , dazwischen 2K Schaum

Maßangaben in mm


	Datum	Name	Objekt:	Maßstab:	
Gez.:	23-09-2020	gsu	Kunde/Lieferant:		
Gepr.:	18-02-2021	gsu	AB-Nr.:		
Benennung:	Frame\\ Z-Kontext 66 Einbau Holzträgerplattenmont. IO			Zeichnungs-Nr. 00923406 / A	Jeld-Wen Türen GmbH A-4582 Spital am Pyhrn
Bemerkungen:	Purchase			Ersatz für:	Alle Rechte vorbehalten

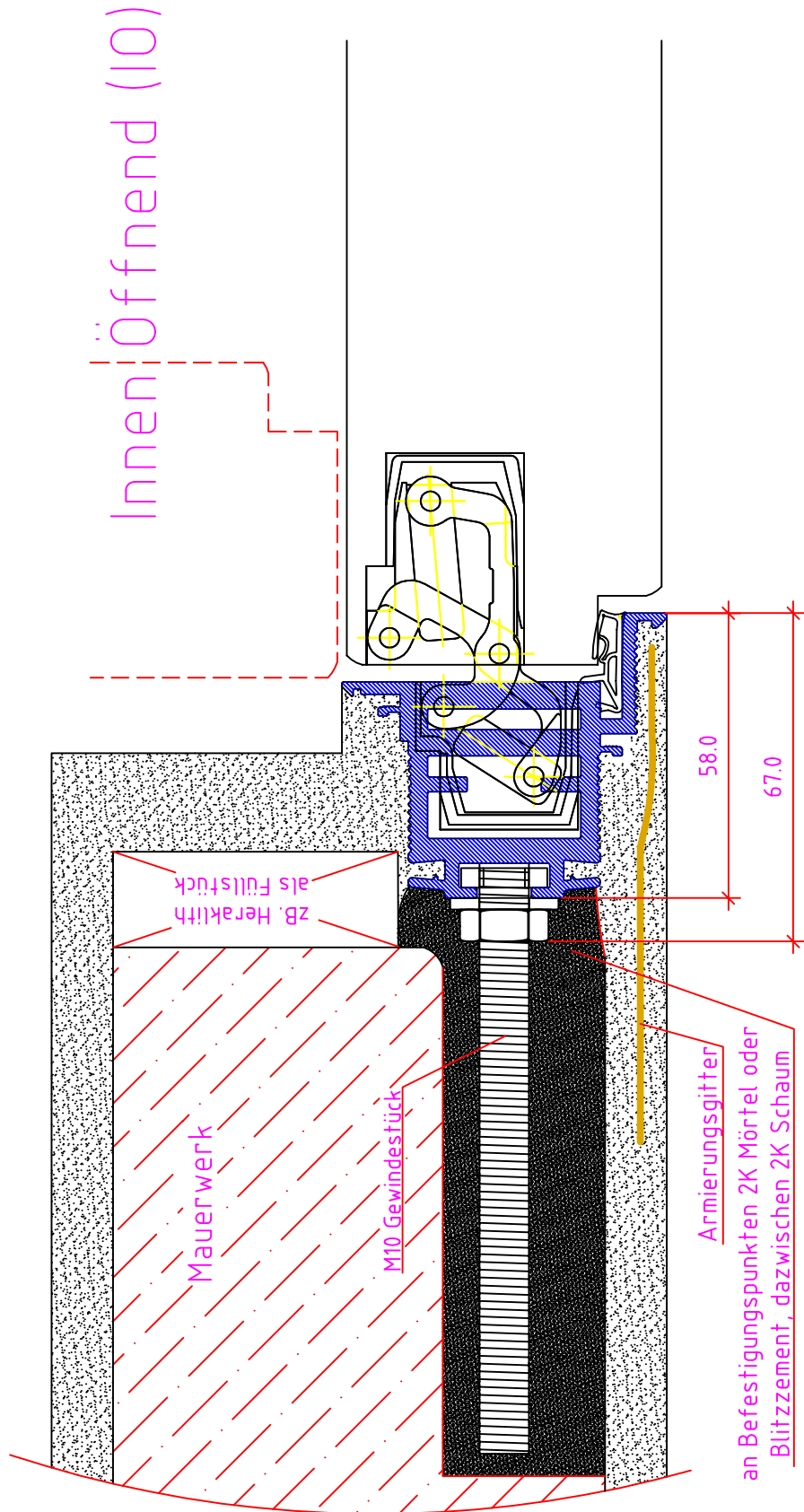
Waagschnitt Einbau Trockenbau mit Holzträgerplattenmontage und Schrägverschraubung links außenöffnend "A0"

Außen Öffnend (A0)



Maßangaben in mm

	Datum	Name	Objekt:	Maßstab:	 <p>Jeld-Wen Türen GmbH A-4582 Spital am Pyhrn</p>
Gez.:	23-09-2020	gsu	Kunde/Lieferant:	00923232 / A	
Gepr.:	18-02-2021	gsu	AB-Nr.:		
Benennung:	Frame\\ Z-Kontext 66 Einbau Holzträgerplattenmont. A0			Zeichnungs-Nr.	Alle Rechte vorbehalten
Bemerkungen:	Purchase			Ersatz für:	



Waagschnitt Einbau Mauerwerk mit Gewindebolzen
rechts innenöffnung "10"

Innenöffnung (10)

als Füllstück
zB. Heraklith

Mauerwerk

M10 Gewindestück

Armerungsgitter

an Befestigungspunkten 2K Mörtel oder
Blitzzement, dazwischen 2K Schaum

58.0

67.0

Maßangaben in mm

	Datum	Name	Objekt:	Maßstab:
Gez.:	23-09-2020	gsu	Kunde/Lieferant:	
Gepr.:	18-02-2021	gsu	AB-Nr.:	
Benennung:	Frame\\ Z-Kontext 66 Einbau mit M10 Gewindest. 10			Zeichnungs-Nr. 00923404 / A
Bemerkungen:	Purchase			Ersatz für:

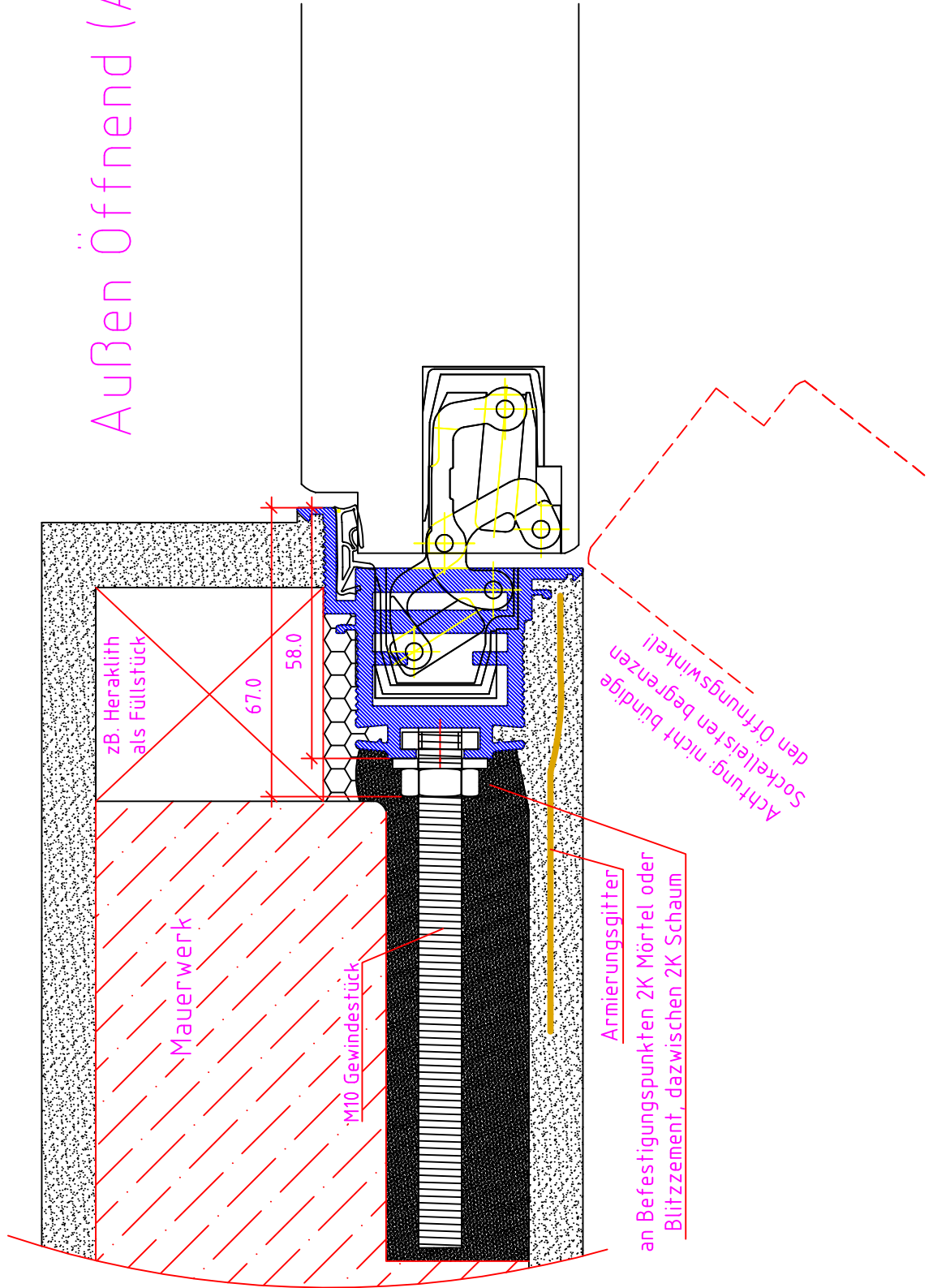


Jeld-Wen Türen GmbH
A-4582 Spital am Pyhrn


Alle Rechte vorbehalten

Waagschnitt Einbau Mauerwerk mit Gewindebolzen
links außenöffnend "A0"

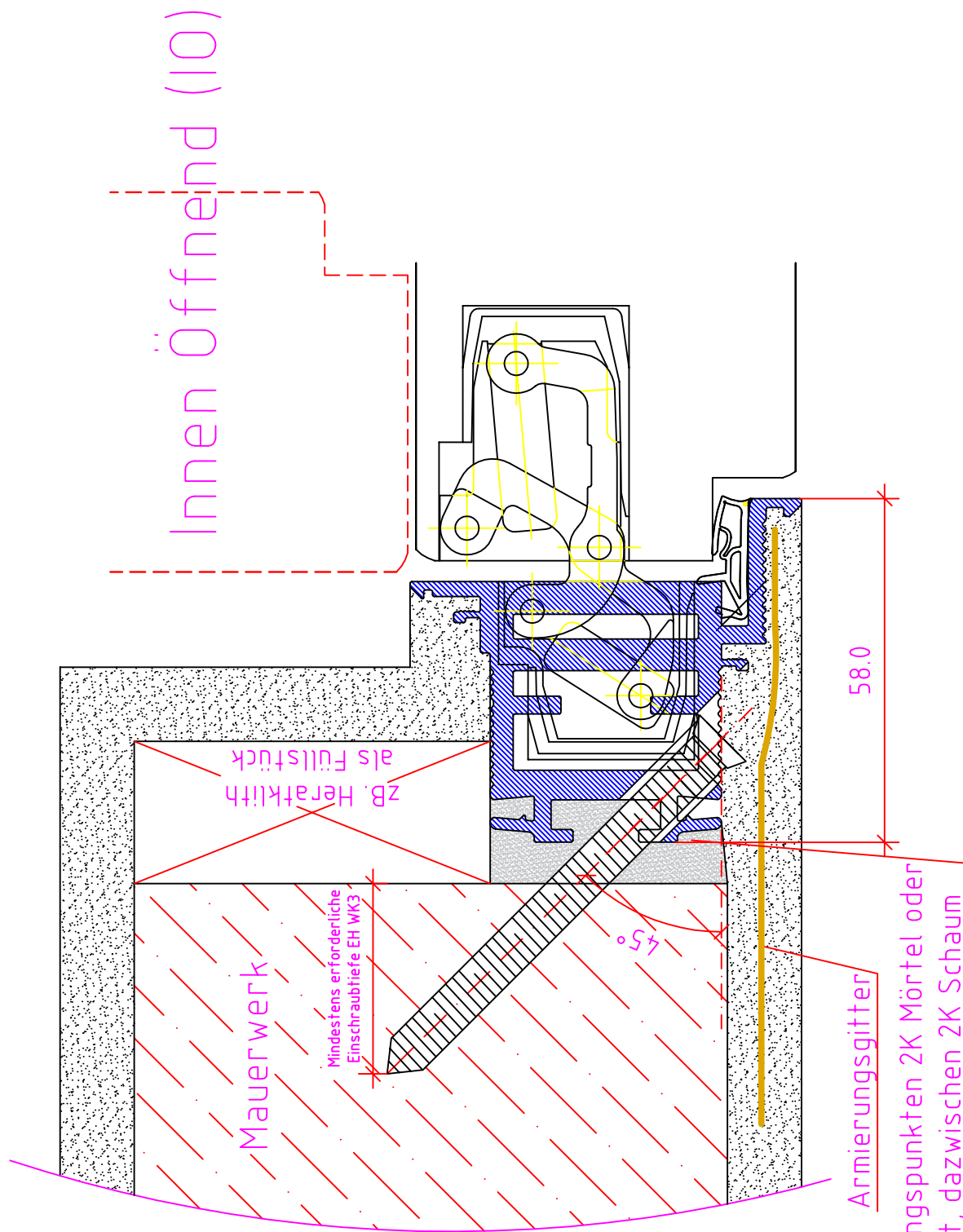
Außen Öffnend (A0)



Maßangaben in mm

	Datum	Name	Objekt:	Maßstab:	 <p>Jeld-Wen Türen GmbH A-4582 Spital am Pyhrn</p>
Gez.:	23-09-2020	gsu	Kunde/Lieferant:	00922233 / A	
Gepr.:	18-02-2021	gsu	AB-Nr.:		
Benennung:	Frame\\ Z-Kontext 66 Einbau mit M10 Gewindest. A0			Zeichnungs-Nr.	Alle Rechte vorbehalten
Bemerkungen:	Purchase			Ersatz für:	

Waagschnitt Einbau Mauerwerk mit Schrägverschraubung
rechts innenöffnend "IO"




Mindestens erforderliche Einschraubtiefe EH WK3:

- 40mm in Beton, Stahlbeton oder Vollziegel
- 60mm in Holzwand (massiv)
- 100mm in Leichtbeton oder Hochlochziegel

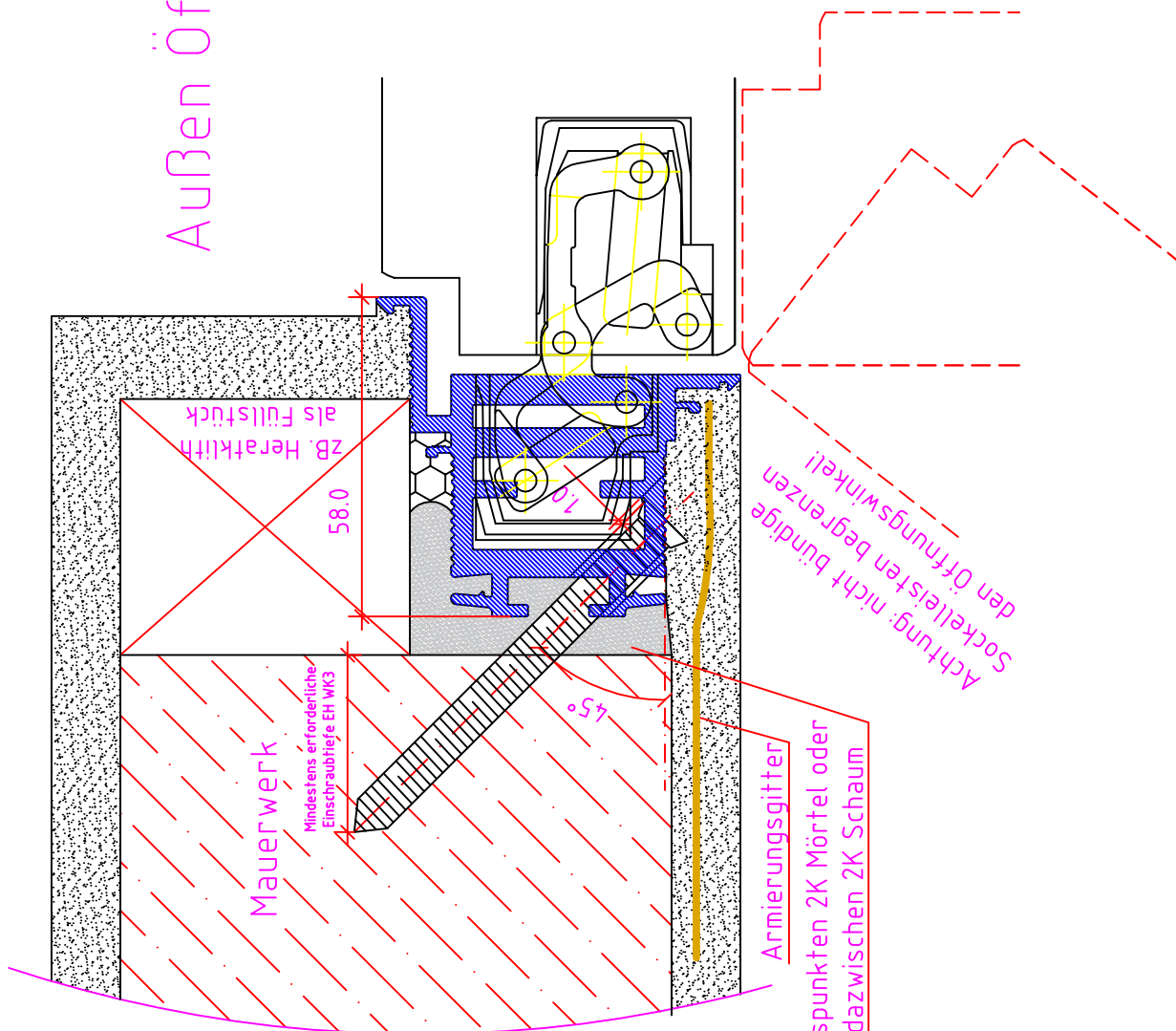
Armierungsgitter
An Befestigungspunkten 2K Mörtel oder
Blitzzement, dazwischen 2K Schaum

Maßangaben in mm

	Datum	Name	Objekt:	Maßstab:	 <p>Jeld-Wen Türen GmbH A-4582 Spital am Pyhrn</p>
Gez.:	04-09-2020	gsu	Kunde/Lieferant:	00923226 / A	
Gepr.:	18-02-2021	gsu	AB-Nr.:		
Benennung:	Frame\\ Z-Kontext 66 Einbau Schrägverschraubung IO			Zeichnungs-Nr.	Alle Rechte vorbehalten
Bemerkungen:	Purchase			Ersatz für:	

Waagschnitt Einbau Mauerwerk mit Schrägverschraubung links außenöffnend "A0"

Außen Öffnend (A0)



- Mindestens erforderliche Einschraubtiefe EH WK3:
- 40mm in Beton, Stahlbeton oder Vollziegel
 - 60mm in Holzwand (massiv)
 - 100mm in Leichtbeton oder Hochlochziegel

Achtung: nicht bündige Sockelleisten begrenzen den Öffnungswinkel!

Armierungsgitter an Befestigungspunkten 2K Mörtel oder Blitzzement, dazwischen 2K Schaum

Maßangaben in mm

	Datum	Name	Objekt:	Maßstab:
Gez.:	04-09-2020	gsu	Kunde/Lieferant:	
Gepr.:	18-02-2021	gsu	AB-Nr.:	
Benennung:	Frame\\ Z-Kontext 66 Einbau Schrägverschraubung A0			Zeichnungs-Nr. 00923223 / A
Bemerkungen:	Purchase			Ersatz für:



Jeld-Wen Türen GmbH
A-4582 Spital am Pyhrn

Alle Rechte vorbehalten