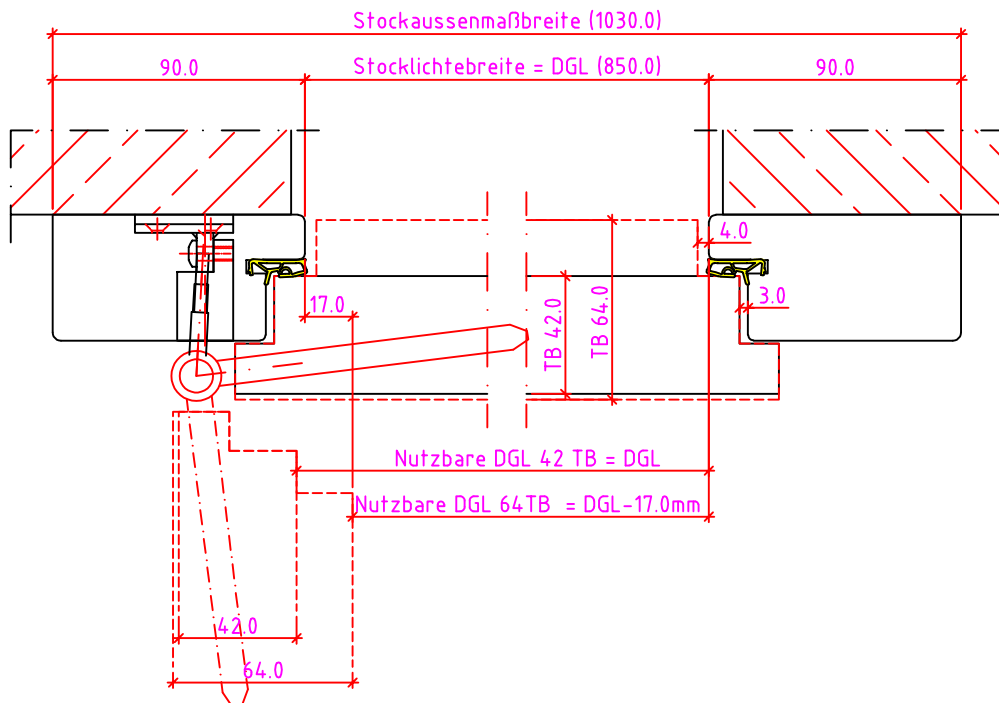
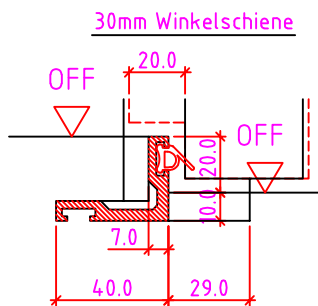
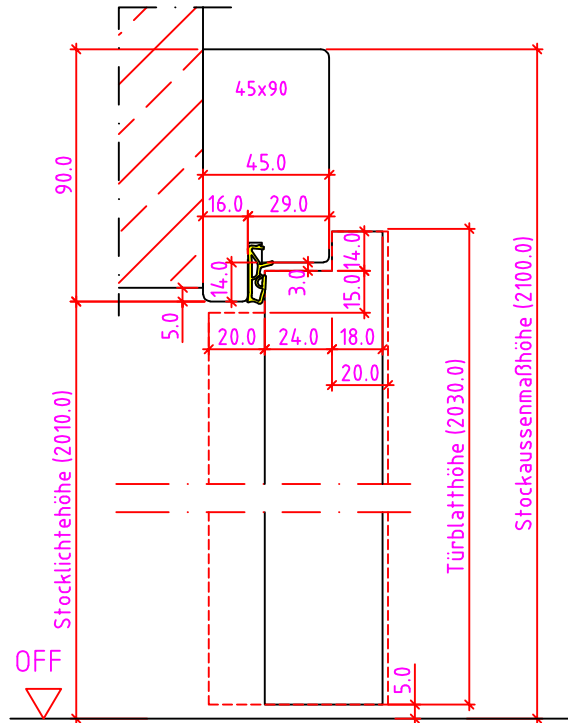

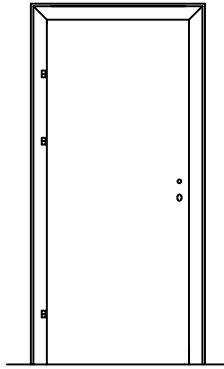


Anschlag links

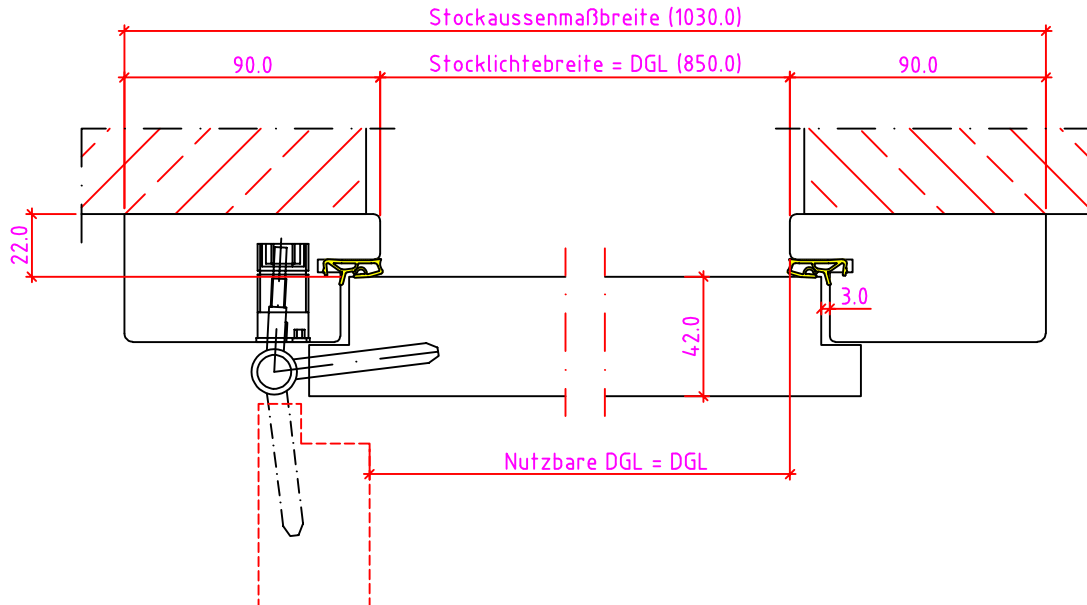
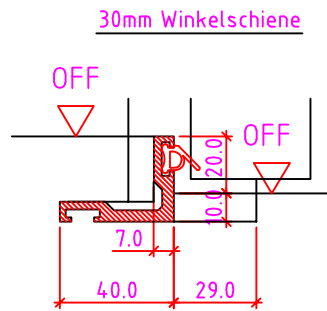
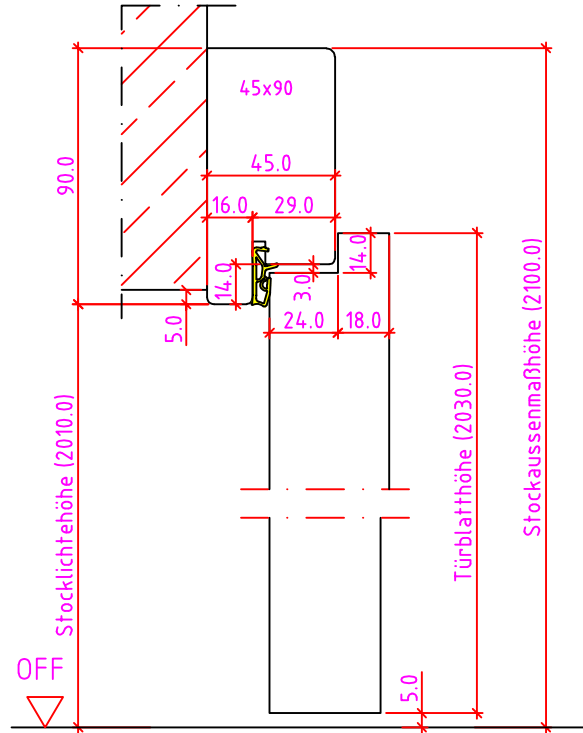


Maßangaben in mm

	Datum	Name	Objekt:	Maßstab:	 <p>Jeld-Wen Türen GmbH A-4582 Spital am Pyhrn</p>
Gez.:	16.12.14	agro	Kunde/Lieferant:	00695366 / B	
Gepr.:	29-09-2023	gsu	AB-Nr.:		
Benennung: Nutzbare DGL BMA 45 gefälzt (EI30) mit Türblatt 42 und 64mm mit 16/18er Band optional mit Winkelschiene				Zeichnungs-Nr.	
Bemerkungen:				Alle Rechte vorbehalten	



Anschlag links



Maßangaben in mm

	Datum	Name	Objekt:	Maßstab:
Gez.:	16.12.14	agro	Kunde/Lieferant:	
Gepr.:	16-10-2023	gsu	AB-Nr.:	

Benennung: Nutzbare DGL
 BMI 45 gefälzt mit Türblatt 42mm
 mit 16 Band optional mit Winkelschiene

Zeichnungs-Nr.
 00695416 / D

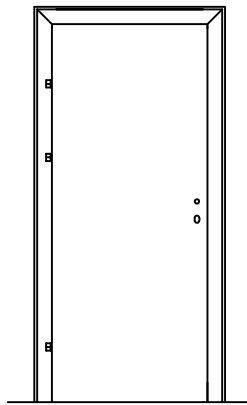


Jeld-Wen Türen GmbH
 A-4582 Spital am Pyhrn

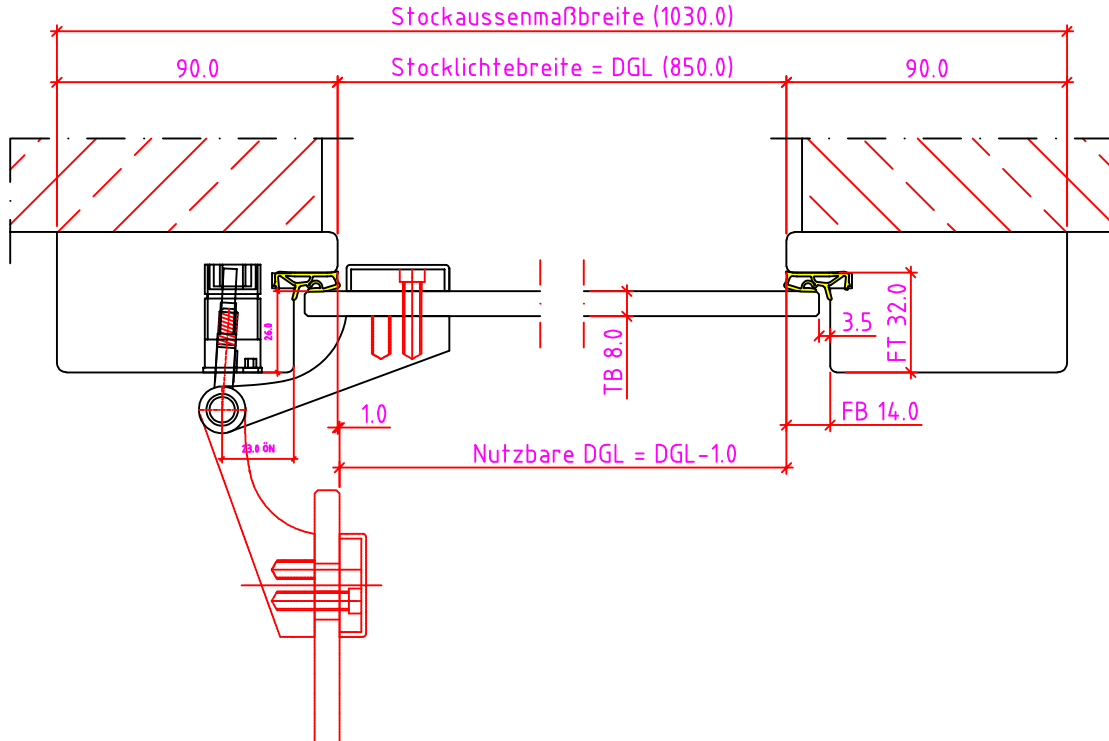
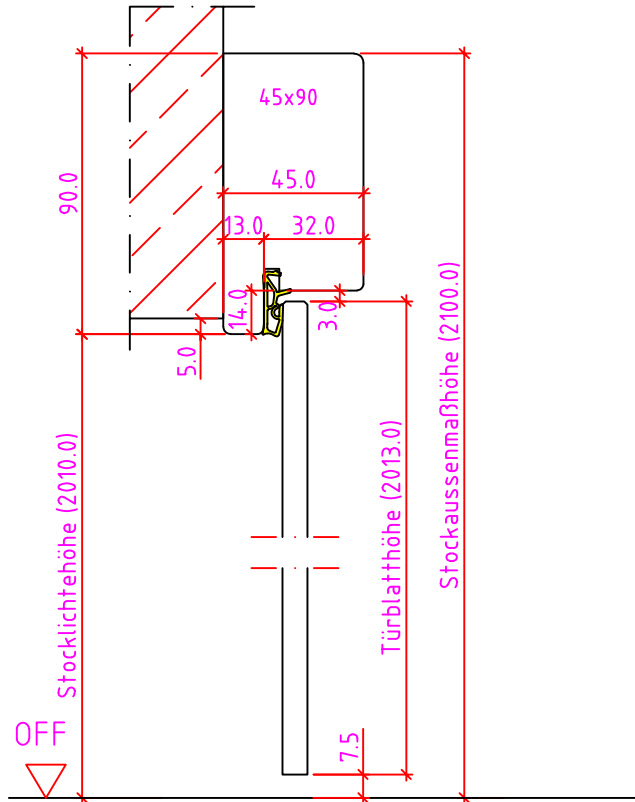
Bemerkungen:

Ersatz für:


Alle Rechte vorbehalten



Anschlag links



Maßangaben in mm

	Datum	Name	Objekt:	Maßstab:	 Jeld-Wen Türen GmbH A-4582 Spital am Pyhrn
Gez.:	16.12.14	agro	Kunde/Lieferant:	00695514 / C	
Gepr.:	16-10-2023	gsu	AB-Nr.:		
Benennung: Nutzbare DGL BMI45-GT mit Türblatt 8mm mit Vario Band				Zeichnungs-Nr.	
Bemerkungen:				Alle Rechte vorbehalten	